

Bedienungsanleitung für kabelloses elektrisches Nebelgerät

Modell:
F-8B, F-16B, F-18B, F-35B

(100-240 V~, 50/60 Hz)

Lesen und bewahren Sie diese Anweisungen auf

Sicherheitshinweise



WARNUNG: LESEN UND BEWAHREN SIE DIESE ANWEISUNGEN VOR DER VERWENDUNG DIESES PRODUKTS AUF.

Bei der Verwendung von Elektrogeräten, insbesondere in Anwesenheit von Kindern oder Tieren, sollten stets grundlegende Sicherheitsvorkehrungen getroffen werden, um das Risiko von Bränden, Stromschlägen und Verletzungen zu verringern. Dazu gehören unter anderem die folgenden:

- NICHTVersuchen Sie, Service- oder Wartungsarbeiten durchzuführen, die nicht in der Bedienungsanleitung beschrieben sind.
- **WARNUNG:**Dieses Gerät ist nicht für die Verwendung durch Kinder vorgesehen. Montage und Bedienung sind durch Erwachsene erforderlich. Um das Verletzungsrisiko zu verringern, ist bei der Verwendung des Geräts in der Nähe von Kindern eine sorgfältige Aufsicht erforderlich.
- NICHTAls Spielzeug verwenden.
- NICHTZiehen Sie am Kabel, um das Gerät vom Stromnetz zu trennen. Fassen Sie dazu den Stecker und nicht das Kabel an.
- NICHTLassen Sie das Gerät eingesteckt, solange es eingesteckt ist. Ziehen Sie den Stecker aus der Steckdose, wenn Sie das Gerät nicht verwenden und bevor Sie Wartungsarbeiten durchführen.
- **WARNUNG:**Verwenden Sie niemals eine Maschine mit beschädigtem Kabel oder Stecker oder nachdem die Maschine eine Fehlfunktion aufweist oder heruntergefallen oder beschädigt ist. Bringen Sie das Gerät zur Wartung, Überprüfung, Reparatur oder elektrischen oder mechanischen Einstellung zu einem autorisierten Servicecenter zurück.
- NICHTan der Kordel ziehen oder tragen, die Kordel als Griff verwenden, eine Tür an der Kordel schließen oder die Kordel um scharfe Kanten oder Ecken ziehen. NICHTFühren Sie das Gerät über das Kabel. Halten Sie das Kabel von heißen Oberflächen fern.
- NICHTFassen Sie Stecker oder Gerät nicht mit nassen Händen an.
- NICHTdiese Maschine persönlich zerlegen. NICHTZerlegen Sie die Batterie. Wenn die Maschine oder die Batterie nicht richtig funktioniert, lesen Sie die Anleitung zur Fehlerbehebung.
- **GEFAHR:** NICHTSetzen Sie die Maschine Regen oder Wasser aus.
- NICHTVerwenden Sie dieses Gerät zum Laden.
- **WARNUNG:** NICHTLassen Sie nicht zu, dass Materialien die Lufteinlässe verstopfen oder blockieren, da dies zu einer Überhitzung der Geräte und zu Brand- oder Stromschlaggefahr führen kann. NICHTRichten Sie den Luft-/ Nebelauslass auf Menschen oder lebende Tiere.
- **WARNUNG:** NICHTVerwenden Sie zum Laden des Akkus keine handelsüblichen Ladegeräte oder Netzteile, da dies zu Fehlfunktionen oder dauerhaften Schäden am Akku oder anderen damit verbundenen Sicherheitsproblemen führen kann. (Nur für Modell F-16B) Zum Laden nur an eine ordnungsgemäß geerdete Steckdose anschließen. Siehe Erdungshinweise.
- **WARNUNG:** NICHTSetzen Sie diese Maschine extremen Temperaturen aus.
- **WARNUNG:**Das Einfüllen dieser Lösungs-/Flüssigkeitsarten in den Lösungstank kann zu Sicherheitsrisiken, Korrosionsschäden an der Maschine oder einer Verstopfung des Nebelsystems führen.

(1) Starke Säuren, starke Basen oder andere ätzende Flüssigkeiten

(2) Alkohol oder brennbare oder explosive Flüssigkeiten

(3) Öl oder andere organische Öle

(4) Flüssigkeiten, die Partikel oder Sedimente enthalten

(5) Reinigungsmittel

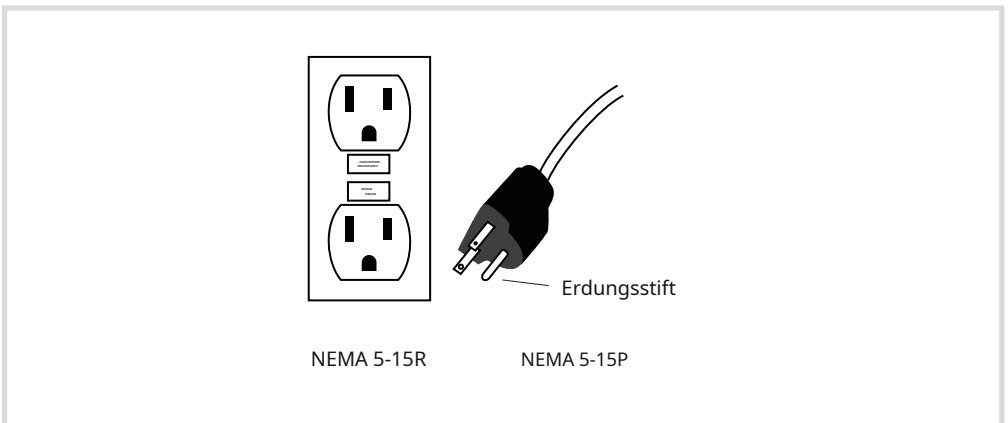
Erdungsanweisungen

Dieses Gerät muss geerdet werden. Im Falle einer Fehlfunktion oder eines Ausfalls bietet die Erdung dem elektrischen Strom den geringsten Widerstand und verringert so das Risiko eines Stromschlags. Dieses Gerät ist mit einem Kabel mit Erdungsleiter und einem Erdungsstecker ausgestattet. Der Stecker muss in eine geeignete Steckdose eingesteckt werden, die ordnungsgemäß installiert und gemäß allen örtlichen Vorschriften und Verordnungen geerdet ist.

Bei Zweifeln hinsichtlich der ordnungsgemäßen Erdung einer Steckdose sollte ein qualifizierter Elektriker konsultiert werden.

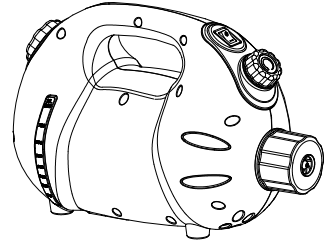
GEFAHR: Ein unsachgemäßer Anschluss des Erdungsleiters kann zu Stromschlaggefahr führen. Der Erdungsleiter ist der Leiter mit der grünen Isolierung und der gelben Außenfläche. Falls eine Reparatur oder ein Austausch des Kabels oder Steckers erforderlich ist, schließen Sie den Erdungsleiter nicht an eine stromführende Klemme an. Wenden Sie sich an einen qualifizierten Elektriker oder Servicetechniker, wenn Sie die Erdungsanweisungen nicht vollständig verstanden haben oder Zweifel an der ordnungsgemäßen Erdung des Geräts bestehen. Verändern Sie den mitgelieferten Stecker nicht. Wenn er nicht in die Steckdose passt, lassen Sie eine geeignete Steckdose von einem qualifizierten Elektriker installieren.

Dieses Gerät ist für den Betrieb an einem 115-V-Stromkreis (NEMA 5-15R) vorgesehen und verfügt über einen Erdungsstecker (NEMA 5-15P), wie unten abgebildet. Stellen Sie sicher, dass das Gerät an eine Steckdose mit der gleichen Konfiguration wie der Stecker angeschlossen wird. Verwenden Sie keinen Adapter für dieses Gerät.

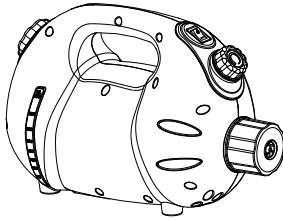


Einführung in den kabellosen elektrischen Nebelgenerator

- Der kabellose elektrische Nebelgenerator erzeugt feinen ULV-Nebel mit einem Luftstrom mit hoher Geschwindigkeit und unterstützt so die Verteilung verschiedener Flüssigkeiten in Innenräumen und auf Oberflächen für verschiedene Anwendungen.
- Es ist batteriebetrieben, kabellos und tragbar und lässt sich leicht von einem Arbeitsplatz zum anderen wechseln.



Lieferumfang



- Kabelloser elektrischer Nebelgenerator x 1



- 1 x Bedienungsanleitung



- Ladegerät x 1



- Nebelauslass x 1

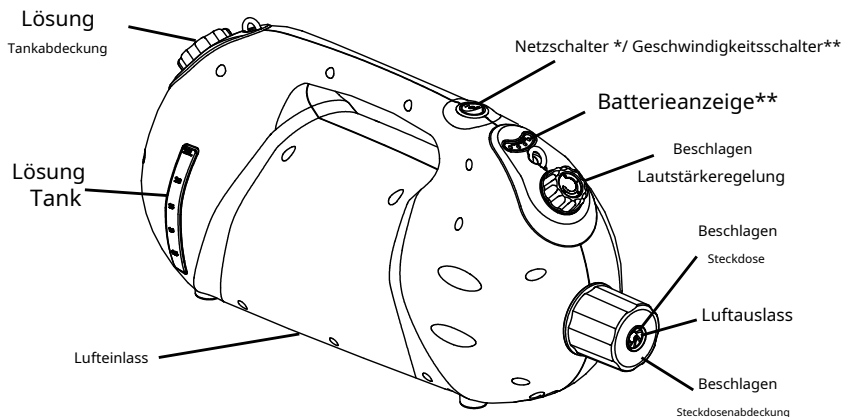


- Schultergurt** x 1

* Der Nebelauslass ist möglicherweise separat erhältlich. Einige Modelle verfügen möglicherweise bereits über zusätzliche Nebelauslässe.

** Nur für F-35B.

Teilebeschreibung



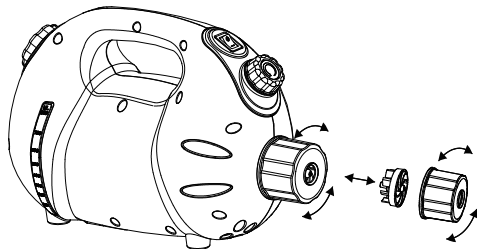
Ladegerät (nicht abgebildet)

* Nur für F-8B und F-16B.

** Nur für F-18B und F-35B.

Bedienungsanleitung

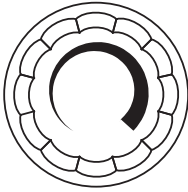
Wechseln Sie den Nebelauslass*



• Drehen Sie gegen den Uhrzeigersinn, um die Abdeckung des Nebelauslasses zu entfernen und den Nebelauslass herauszunehmen.
Setzen Sie den neuen Nebelauslass ein und bringen Sie die Abdeckung des Nebelauslasses wieder an.

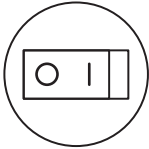
• Die Größe des Nebelauslasses variiert und erzeugt unterschiedliche Nebefeffekte. (Siehe Seite 11: Technische Daten)

* Der Nebelauslass ist möglicherweise separat erhältlich. Einige Modelle verfügen möglicherweise bereits über zusätzliche Nebelauslässe.



Nebelvolumenregelung

- Drehen Sie gegen den Uhrzeigersinn, um die Nebelmenge zu erhöhen. Drehen Sie im Uhrzeigersinn, um die Nebelmenge zu verringern.
- In der untersten Position tritt keine Flüssigkeit aus.



Netzschalter (nur für F-8B und F-16B)

- Wechseln Sie zu „O“Einstellung zum Ausschalten der Maschine. Wechseln Sie zu „I“Einstellung zum Einschalten der Maschine.



Geschwindigkeitsschalter (nur für F-18B und F-35B)

- Wechseln Sie zu „O“Einstellung zum Ausschalten der Maschine.
- Wechseln Sie zu anderen Einstellungen, um die Maschine einzuschalten. „I“/„II“ bedeutet die niedrigere/höhere Geschwindigkeitseinstellung.



Batterieanzeige (nur für F-18B und F-35B)

- Diese Leuchte zeigt die Restkapazität der Batterie an.

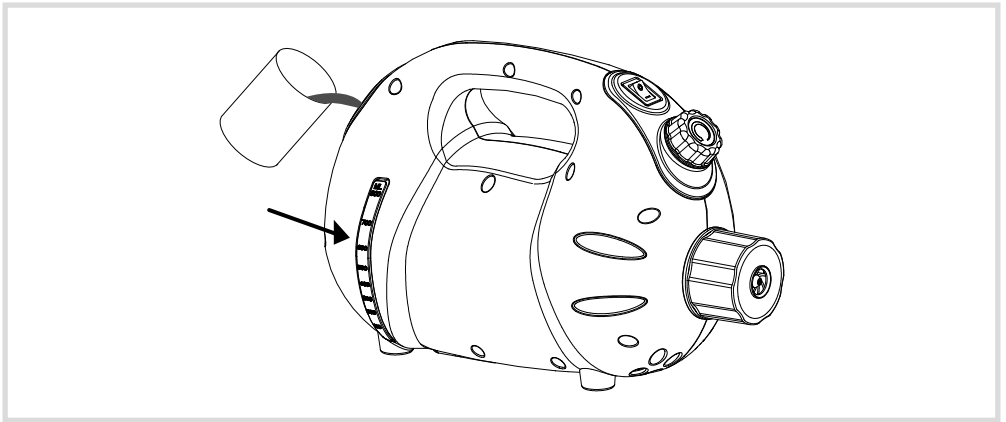
Berufseinstieg

Laden des Akkus

- Schließen Sie das Ladegerät an die Stromquelle an. Die Betriebsanzeige am Ladegerät leuchtet grün.
- Schließen Sie dann das Ladegerät an die Maschine an. Die Betriebsanzeige am Ladegerät leuchtet rot. Wenn der Akku vollständig geladen ist, leuchtet die Betriebsanzeige grün.
- **WARNUNG:** NICHT Verwenden Sie zum Laden des Akkus keine nicht originalen Ladegeräte oder Netzadapter, da dies zu Fehlfunktionen oder dauerhaften Schäden am Akku oder anderen damit verbundenen Sicherheitsbedenken führen kann.
- **WICHTIG:** Bitte laden Sie den Akku vollständig auf, um ihn vor der ersten Verwendung zu aktivieren.
- **WICHTIG:** Um zu vermeiden, dass der Akku bei geringer Kapazität arbeitet und dauerhafte Schäden erleidet, wird empfohlen, den Akku vor jedem Gebrauch vollständig aufzuladen und das Gerät auszuschalten (im „O“Position) vor dem Laden.

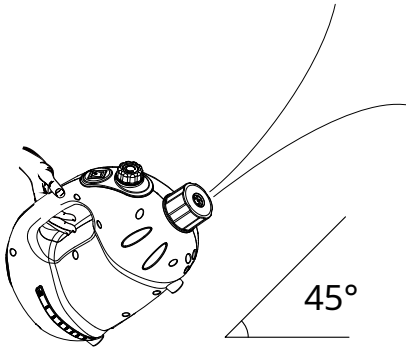
Befüllen des Lösungstanks

- **WICHTIG:**Drehen Sie den Nebelmengenregler immer auf die niedrigste Einstellung, bevor Sie den Lösungstank füllen.
- Drehen Sie den Deckel des Lösungstanks gegen den Uhrzeigersinn, um ihn zu öffnen, und füllen Sie die vorgesehene Lösung oder Flüssigkeit in den Lösungstank. Überschreiten Sie nicht die maximale Kapazität des Lösungstanks. (Siehe Seite 9: *Wartung des Nebelsystems*) Schließen Sie den Deckel des Lösungstanks.
- **WARNUNG:**Das Einfüllen dieser Lösungs-/Flüssigkeitsarten in den Lösungstank kann zu Sicherheitsrisiken, Korrosionsschäden an der Maschine oder einer Verstopfung des Nebelsystems führen:
 - (1) Starke Säuren, starke Basen oder andere ätzende Flüssigkeiten
 - (2) Alkohol oder brennbare oder explosive Flüssigkeiten
 - (3) Öl oder andere organische Öle
 - (4) Flüssigkeiten, die Partikel oder Sedimente enthalten.
 - (5) Reinigungsmittel
- **WICHTIG:**Wenn Sie die Lösung der oben genannten Typen einfüllen möchten, wenden Sie sich bitte an den Hersteller der Lösung, um Anwendungshinweise und geeignete Reinigungsmethoden zu erhalten. (Siehe Seite 9: *Wartung des Nebelsystems*)



Beginn der Nebelbildung

- **WICHTIG:**Stellen Sie sicher, dass der Nebelvolumenregler auf der niedrigsten Einstellung steht, bevor Sie das Gerät einschalten.
- Schalten Sie die Maschine ein.**WICHTIG:**Um dauerhafte Schäden an der Batterie zu vermeiden,**NICHT** Schalten Sie die Maschine häufig in kurzer Zeit ein und aus.
- Drehen Sie den Nebelmengenregler gegen den Uhrzeigersinn, um die gewünschte Nebelmenge einzustellen.
- **WICHTIG:**Wenn die Akkukapazität 20 % oder weniger beträgt, stoppt das voreingestellte Programm die Maschine zum Schutz des Akkus und verhindert, dass die Maschine wieder funktioniert. Bitte laden Sie in diesem Fall den Akku. (Siehe Seite 6: *Laden der Batterie*)



Tipps:

- Sie können den Betriebswinkel für verschiedene Anwendungen anpassen.
- Beim Betrieb in einem Winkel von 45° kann die Maschine den Nebel bis in die größte Entfernung abgeben.
- Bei einem Betriebswinkel über 45° verringert sich die Reichweite des Nebels aufgrund der Schwerkraft. Der empfohlene Betriebswinkel sollte 45° nicht überschreiten.

Ausschalten der Maschine

- Drehen Sie den Nebelmengenregler im Uhrzeigersinn auf die niedrigste Einstellung.
- Schalten Sie die Maschine aus.
- **WICHTIG:** Entsorgen oder verbrauchen Sie die Flüssigkeiten im Lösungstank. Wenn Sie die Flüssigkeiten nicht verbrauchen können, füllen Sie sie in einen sicheren Behälter um oder befolgen Sie gegebenenfalls die Entsorgungshinweise für die Flüssigkeiten.
- Verwenden Sie für den Lösungstank geeignete Reinigungsmethoden. (*Siehe Seite 9: Wartung des Nebelsystems*)
- Pflegen Sie die Batterie. (*Siehe Seite 9: Batteriewartung*)

Wartungs- und Serviceanweisungen für den Benutzer

Für dieses Gerät wird eine regelmäßige Wartung empfohlen. Die Nichtbeachtung der Wartungsanweisungen kann zu Geräteausfällen und zum Erlöschen der Garantie führen.

Reinigen der Oberfläche

- Wischen Sie die Gehäuseoberfläche mit einem feuchten Tuch ab. Reinigen Sie das Gerät nicht direkt mit Wasser.
- Entfernen Sie Schmutz oder andere Gegenstände, die den Lufteinlass, den Luftauslass oder den Nebelauslass blockieren könnten.

Lagerung

- Achten Sie bei Nichtgebrauch darauf, dass keine Flüssigkeiten im Lösungstank verbleiben.
- Lagern Sie das Gerät an einem trockenen und kühlen Ort im Innenbereich. Achten Sie darauf, dass es außerhalb der Reichweite von Kindern ist.

Wartung des Nebelsystems

Reinigen des Lösungstanks

- Drehen Sie den Nebelmengenregler auf die niedrigste Einstellung.
- Füllen Sie den Reinigungslösungstank bis zur Hälfte mit kaltem Wasser, schließen Sie den Reinigungslösungstank und schütteln Sie die Maschine einige Male. Öffnen Sie anschließend den Reinigungslösungstank und entleeren Sie das Wasser. Wiederholen Sie die obigen Schritte zweimal.
- Überprüfen Sie, ob der Lösungstank sauber ist. Wenn nicht, wiederholen Sie die obigen Schritte, bis der Tank vollständig gereinigt ist.

Reinigen der Flüssigkeitsleitung und des Nebelauslasses

- Drehen Sie den Nebelmengenregler auf die niedrigste Einstellung.
- Füllen Sie den Lösungstank bis zur Hälfte der maximalen Kapazität mit kaltem Wasser und schließen Sie den Lösungstank.
- Schalten Sie die Maschine ein und drehen Sie den Nebelmengenregler auf die höchste Einstellung.

Wartung des Nebelsystems (Fortsetzung)

- Lassen Sie die Maschine 3 Minuten lang laufen. Drehen Sie den Nebelmengenregler auf die niedrigste Einstellung und schalten Sie die Maschine aus.
- Öffnen Sie den Lösungstank und entsorgen Sie das darin enthaltene Wasser. Schließen Sie den Lösungstank. Wischen Sie das Wasser auf der Maschinenoberfläche und dem Nebelauslass ab.

Auswahlvorschläge für Reinigungsmittel

- Es wird empfohlen, **NUR KALTES WASSER** zum Reinigen des Nebelsystems.
- Beachten Sie ggf. die Reinigungs- und Entsorgungshinweise der zum Vernebeln verwendeten Flüssigkeiten.
- **WARNUNG:** Das Einfüllen derartiger Lösungen/Flüssigkeiten in den Lösungstank zur Reinigung kann zu Sicherheitsrisiken, Korrosionsschäden an der Maschine oder einer Verstopfung des Nebelsystems führen.

- (1) Starke Säuren, starke Basen oder andere ätzende Flüssigkeiten
- (2) Alkohol oder brennbare oder explosive Flüssigkeiten
- (3) Öl oder andere organische Öle
- (4) Flüssigkeiten, die Partikel oder Sedimente enthalten.
- (5) Reinigungsmittel

Batteriewartung

- Wenn Sie den Akku längere Zeit nicht verwenden, laden Sie ihn vor der Lagerung vollständig auf. Es wird empfohlen, den Akku mindestens einmal alle 3 Monate aufzuladen.
- **NICHT** diese Maschine persönlich zerlegen. **NICHT** zerlegen Sie die Batterie. Wenn die Maschine oder die Batterie nicht richtig funktioniert, lesen Sie die Anleitung zur Fehlerbehebung.

Entsorgung der Batterie

- Dieses Produkt enthält Lithium-Ionen-Batterien. Gemäß den örtlichen Entsorgungsvorschriften können besondere Entsorgungsmethoden erforderlich sein.

PROBLEM	MÖGLICHE URSACHE	LÖSUNG
Gerät funktioniert nicht Start	Batterie ist noch nicht aktiviert.	Bitte laden Sie den Akku vor der ersten Verwendung vollständig auf. <i>(Siehe Seite 6: Laden der Batterie)</i>
	Geringe Batteriekapazität.	Wenn die Batteriekapazität 20 % oder weniger beträgt, stoppt das voreingestellte Programm die Maschine zum Schutz der Batterie und verhindert, dass die Maschine wieder funktioniert. <i>(Siehe Seite 6: Laden der Batterie)</i>
Batterie kann nicht belastet werden	Das Ladegerät funktioniert nicht richtig oder die Batterie ist dauerhaft beschädigt.	Wenden Sie sich für weitere Unterstützung an XPOWER.
Gerät läuft, aber die Geschwindigkeit / Lärm ist abnormal	Lufteinlass, Luftauslass oder Nebelauslass ist blockiert.	Verstopfung entfernen. Nebelauslass reinigen. <i>(Siehe Seite 9: Wartung des Nebelsystems)</i>
	Geringe Batteriekapazität.	<i>Siehe Seite 6: Laden Sie den Akku auf.</i>
Gerät läuft, aber keine Flüssigkeit oder Nebel kommt aus	Keine Flüssigkeit im Lösungstank.	Füllen Sie den Lösungstank mit der vorgesehenen Flüssigkeit.
	Der Lösungstank ist nicht umschlossen.	Schließen Sie den Lösungstank und befestigen Sie den Lösungstankdeckel.
	Das Nebelvolumen Der Regler ist auf die niedrigste Einstellung eingestellt.	Drehen Sie den Nebelmengenregler auf eine höhere Einstellung.
	Der Nebelauslass ist verstopft.	Verstopfung beseitigen. Nebelauslass und Flüssigkeitsleitung reinigen. <i>(Siehe Seite 9: Wartung des Nebelsystems)</i>
	Die Flüssigkeitsleitung ist verstopft.	

Technische Spezifikation

MODELL NUMMER	F-8B	F-16B	F-18B	F-35B
Ladegeräteingang Spezifikation	100-240 V~, 50/60 Hz 0,8 A	100-240 V~, 50/60 Hz 1,5 A		100-240 V~, 50/60 Hz 2,5 A
Ladegeräteausgang Spezifikation	Gleichstrom 29,4 V / 0,9 A	DC 29,4 V / 2,0 A		DC 29,4 V / 4,0 A
Maschinenausgabe Leistung	280 W	320 W		
Lösungstank Kapazität	600 ml	1200 ml		2500 ml
Batterie Spezifikation	Lithium-Ionen Batterie 67 W·h	Lithium-Ionen-Akku 135 W·h		Lithium-Ionen Batterie 242 W·h
Laufzeit	≈ 16 Minuten	≈ 32 Minuten	≈ 30 - 50 Minuten	≈ 50 - 85 Minuten
Laden Dauer	Max. 3 Std.			
Ladekabel Länge	6 Fuß / 1,8 m	10 Fuß / 3,0 m		
Gehäuse	PP			
Einheitsabmessung (L) x (B) x (H)	12,1 x 6,4 x 7,8 Zoll / 30,7 16,2 x 19,7 cm	14,6 x 6,8 x 8,3 Zoll / 37,1 x 17,2 x 21,0 cm		19,1 x 7,0 x 8,5 Zoll / 48,4 x 17,7 x21,7 cm
Stückgewicht	4,4 Pfund / 2,0 kg	5,7 Pfund / 2,6 kg	6,0 Pfund / 2,7 kg	7,4 Pfund / 3,4 kg

Wenn Ihr(e) Produkt(e) oben nicht aufgeführt ist/sind, besuchen Sie bittewww.xpower.com für weitere Informationen.

Spezifikation des Nebelauslasses

Nebelauslass		Maximales Nebelvolumen	Maximale Projektionsdistanz
F-8B	0,9 mm (Markierung 1)	75 ml / min	25 Fuß / 7,5 m
	1,5 mm (Markierung 2)	150 ml / min	26 Fuß / 8,0 m
F-16B	2,0 mm (Markierung 3)	200 ml / min	33 Fuß / 10,0 m
	3,0 mm (Markierung 4)	250 ml / min	34 Fuß / 10,5 m
F-18B	2,0 mm (Markierung 3)	200 ml / min	39 Fuß / 12,0 m
	3,0 mm (Markierung 4)	250 ml / min	41 Fuß / 12,5 m
F-35B	2,0 mm (Markierung 3)	200 ml / min	39 Fuß / 12,0 m
	3,0 mm (Markierung 4)	250 ml / min	41 Fuß / 12,5 m



XPOWER Manufacture, INC.

Lesen und bewahren Sie diese Anweisungen auf