

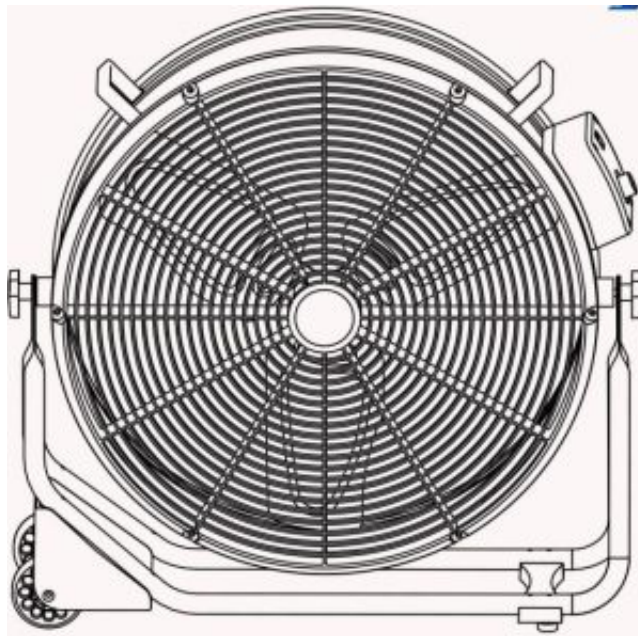
XPOWER FD-630D Drumventilator Gebruikershandleiding

[Thuis](#) » [XPOWER](#) » XPOWER FD-630D Drumventilator Gebruikershandleiding



Inhoud

- 1 XPOWER FD-630D Drumventilator Gebruikershandleiding
- 2 Veiligheidsinstructies
- 3 artikelen inbegrepen
- 4 onderdelen Beschrijving
- 5 Inleiding trommelventilator 6 Bedieningshandleiding
- 7 Gebruikersonderhoudsinstructies 8 Probleemoplossingsgids
- 9 Technische specificatie
- 10 XPOWER Beperkte Garantie (VS) 11 Documenten / Bronnen
- 12 gerelateerde berichten



Model:FD-630D (115V 60Hz)

Lees en bewaar deze instructies vóór gebruik

Veiligheidsinstructies



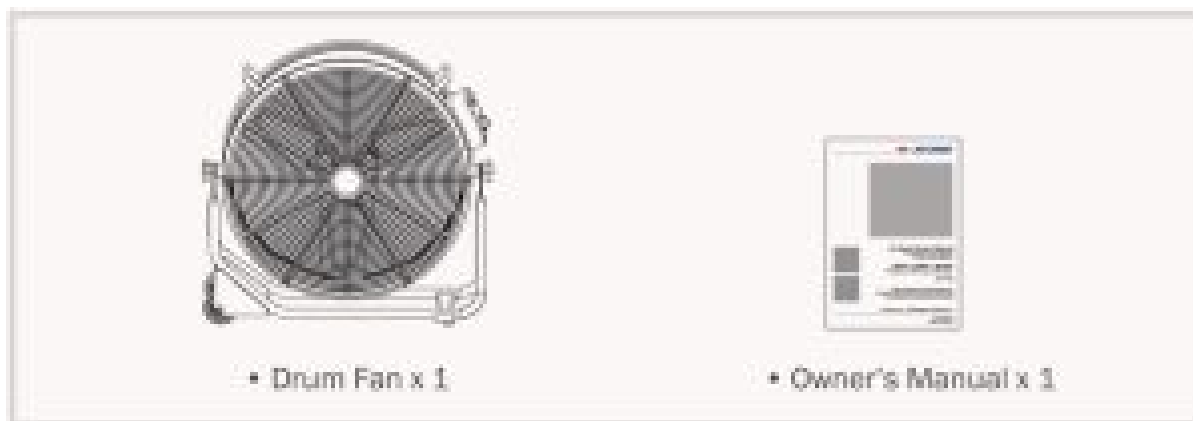
WAARSCHUWING:LEES EN BEWAAR DEZE INSTRUCTIES VOORDAT U DIT PRODUCT GEBRUIKT.

De gebruiker van elektrische producten kan gevaren creëren, waaronder, maar niet beperkt tot, letsel, brand en elektrische schokken. Het niet opvolgen van deze instructies kan het product beschadigen en/of de werking ervan belemmeren en de garantie ongeldig maken.

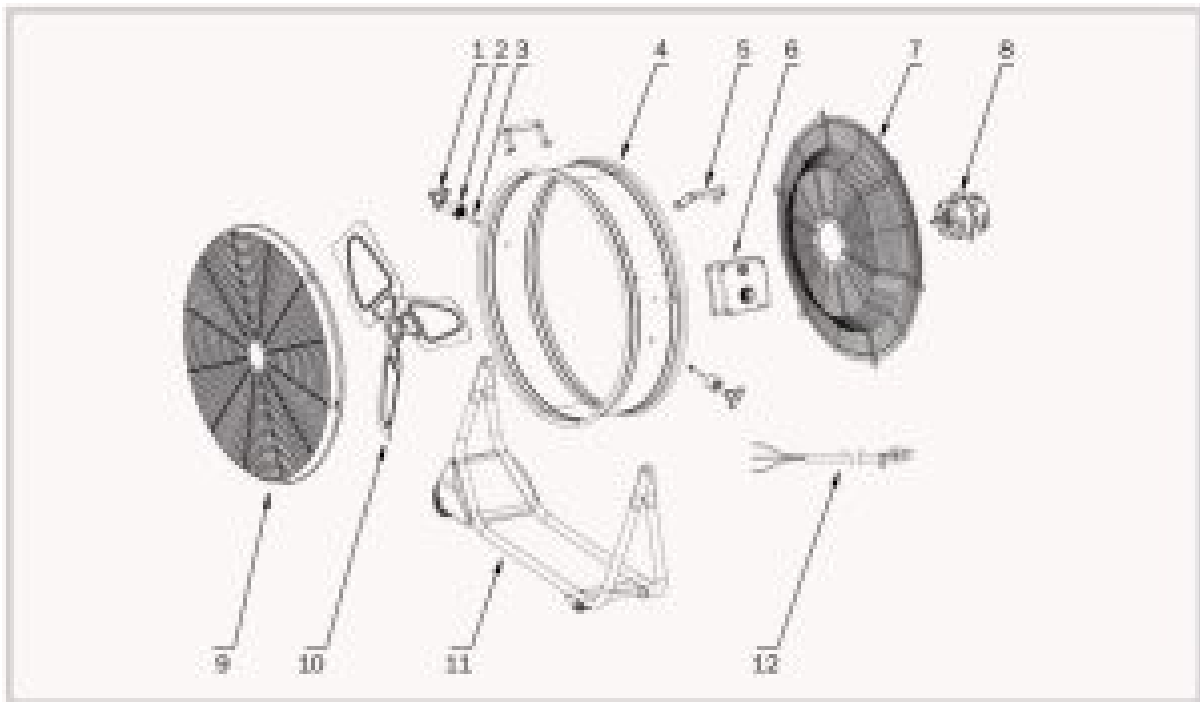
- Verwijder voor gebruik alle verpakkingsmaterialen en controleer op eventuele transportschade en ontbrekende onderdelen.
- Controleer of de stroomvoorziening van uw huis overeenkomt met de specificaties van het apparaat.
- Gebruik een ventilator NIET met een beschadigd snoer of stekker. Gooi de ventilator weg of stuur hem terug naar een erkend servicecentrum voor onderzoek en/of reparatie.
- Gebruik de schakelaar alleen op stopcontacten met aardlekschakelaar. Neem contact op met een gekwalificeerde elektricien voor verificatie en/of installatie van een aardlekschakelaar indien nodig.
- Leg het snoer NIET onder tapijt. Bedek het snoer NIET met kleedjes, lopers of soortgelijke bedekkingen. Leg het snoer NIET onder meubels of apparaten. Leg het snoer uit de buurt van looppaden en waar men er niet over kan struikelen.
- Geschikt voor gebruik met solid state snelheidsregeling.
- Raak dit apparaat en de stekker NIET aan met natte handen of terwijl u in water staat. Gebruik het apparaat NIET in stilstaand water.
- Gebruik het product NIET in ruimtes waar benzine, verf of andere brandbare goederen en voorwerpen worden gebruikt of opgeslagen.

- Steek GEEN voorwerpen in ventilatie- of uitlaatopeningen en zorg ervoor dat deze voorwerpen hierin terechtkomen. Hierdoor kan het apparaat beschadigd raken en vervalt de garantie.
- Dek de luchtinlaat of -uitlaat van het apparaat NIET af. Richt de
- luchtstroom NIET op gezichten of lichamen van mensen. Laat
- kinderen NIET met of rond dit apparaat spelen.
- AUTOMATISCH BEDIEND APPARAAT – Om het risico op letsel te verminderen, dient u het apparaat van de stroomvoorziening los te koppelen voordat u onderhoud pleegt.
- Haal het netsnoer uit het stopcontact door alleen aan het uiteinde met de stekker vast te pakken en eraan te trekken. Trek NIET rechtstreeks aan het snoer.
- Probeer NIET om de elektrische of mechanische functies van dit apparaat te repareren of aan te passen. Dit kan gevaarlijk zijn en de garantie ongeldig maken.
- Als het apparaat beschadigd is of niet goed functioneert, gebruik het dan NIET meer. Haal de stekker van het product uit het stopcontact. Raadpleeg de handleiding voor probleemoplossing of neem contact op met XPOWER.
- Wanneer u het product niet gebruikt, bewaar het dan op een droge plaats, uit de buurt van zonlicht, extreme temperaturen, vochtigheid of andere extreme omstandigheden.
-

Inbegrepen artikelen

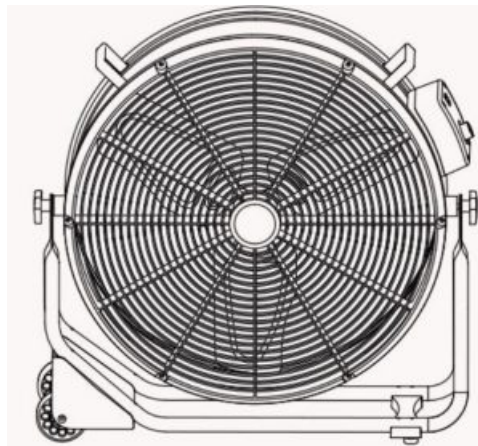


Onderdelenbeschrijving



- | | | |
|------------------|---------------------------|------------------------|
| (1) Rack Handle | (5) Housing Handle | (9) Front Grille Cover |
| (2) Friction Pad | (6) Switch Plate | (10) Fan |
| (3) Screw MBX50 | (7) Rear Air Grille Cover | (11) Rack |
| (4) Housing | (8) Motor | (12) Power Cord |

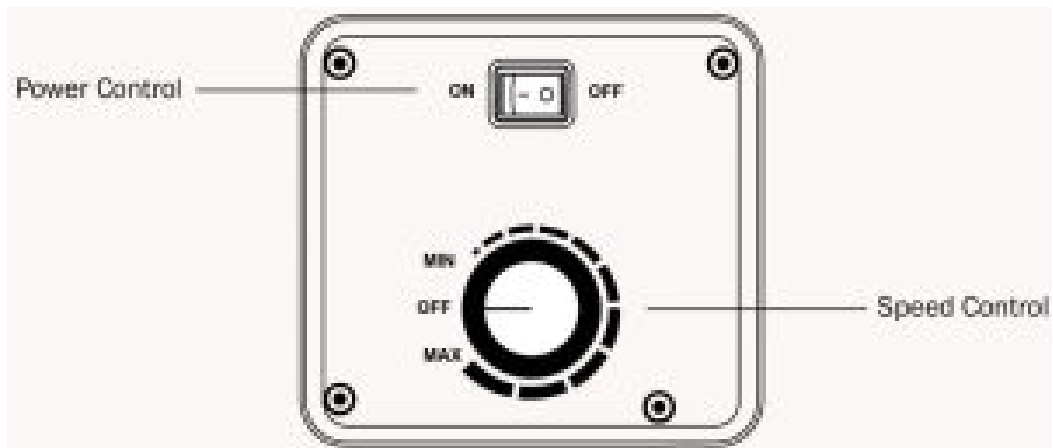
Introdectie van de Drum Fan



- XPOWER Drum Fans zijn ontworpen om zowel binnen als buiten een koele zone te creëren met hun enorme hoeveelheid "natuurlijk aanvoelende" luchtstroom en efficiënte, krachtige borstelloze DC-motor.
- Het is perfect voor binnen- en buitenactiviteiten en evenementen waarbij efficiënte ventilatie, koeling of zelfs podiumeffecten van wind nodig zijn.
- De borstelloze DC-motortechnologie zorgt voor een efficiënte luchtstroom met minder energie dan bij conventionele motoren. Ook is de luchtstroom in een groot bereik instelbaar van 10 tot 9500 CFM.

Gebruiksaanwijzing

Schakelplaat



Vermogensregeling

- Zet de schakelaar op "UIT" om de trommelventilator los te koppelen van de stroomvoorziening. Zet de schakelaar op "AAN" om de trommelventilator los te koppelen van de stroomvoorziening.

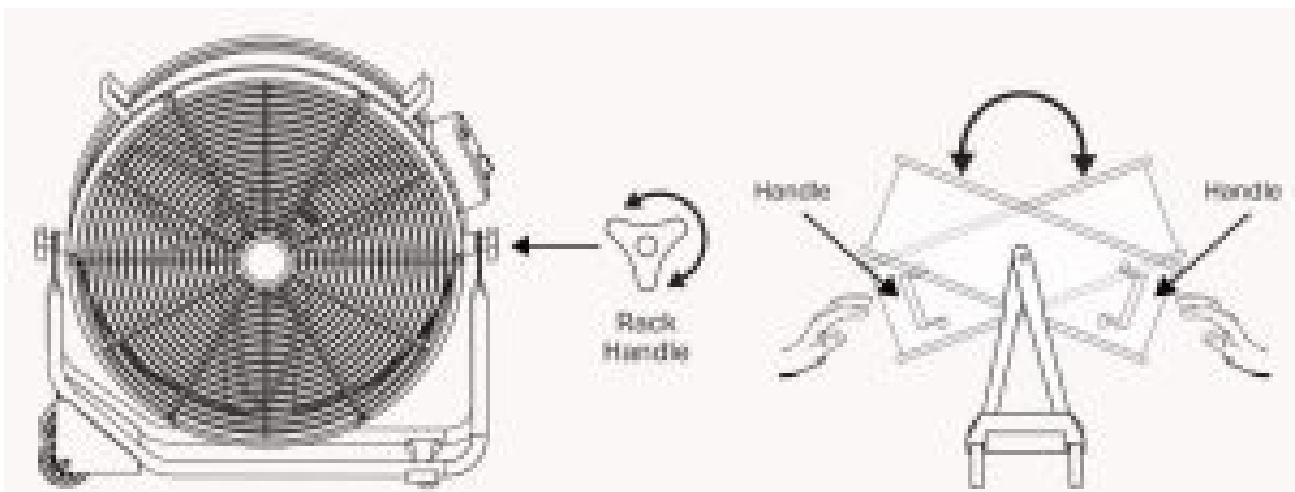
Snelheidsregeling

- Draai naar de "UIT"-stand om de trommelventilator UIT te schakelen. Draai met de klok mee naar een stand tussen "MIN" en "MAX" om de trommelventilator AAN te zetten.
- U kunt de snelheid traploos instellen op elke gewenste snelheid.

BELANGRIJK

- Wanneer u klaar bent, draait u de snelheidsregelaar naar de stand "UIT" om eerst de trommelventilator UIT te schakelen en schakelt u vervolgens de vermogensregelaar uit.

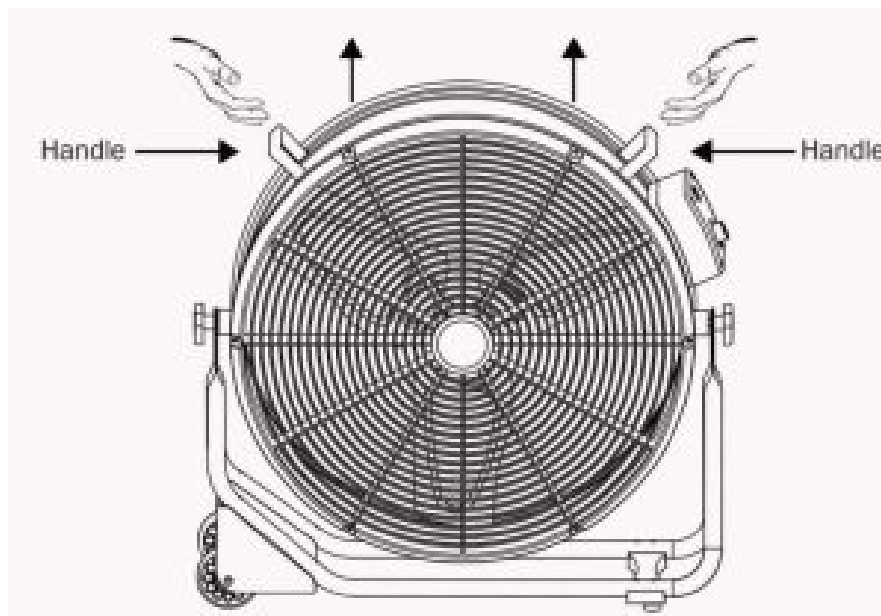
Werkpositie aanpassen



- De positie van de trommelventilator wordt vastgehouden door de handgrepen op het rek.

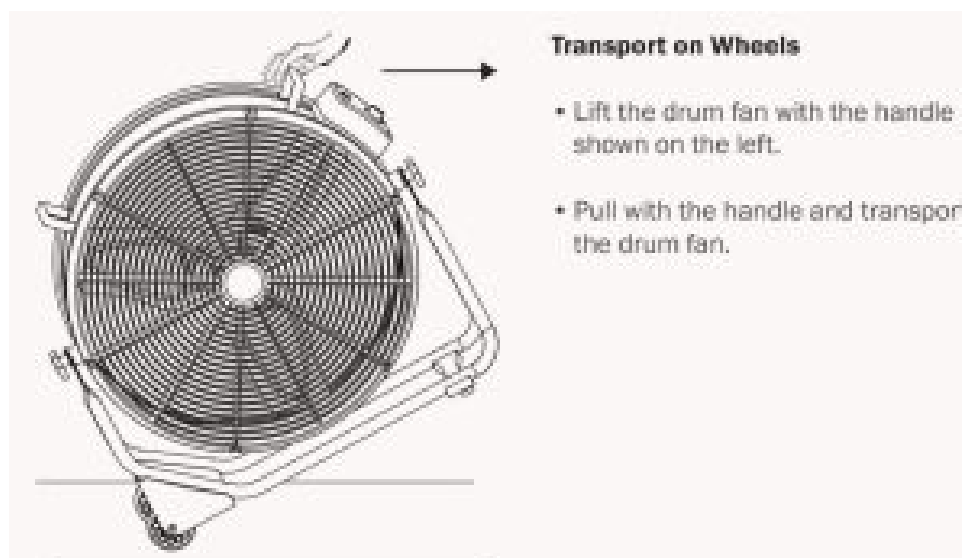
- Om de werkpositie aan te passen, draait u de heugelhendel tegen de klok in om deze los te maken. Vervolgens gebruikt u de hendel om de trommelventilator te draaien en in de gewenste positie te brengen.
- Draai met de klok mee om de hendel van het rek vast te zetten en de trommelventilator in positie te houden. Zorg ervoor dat deze stevig genoeg vastzit wanneer de ventilator draait.

Vervoer



Til met handgrepen

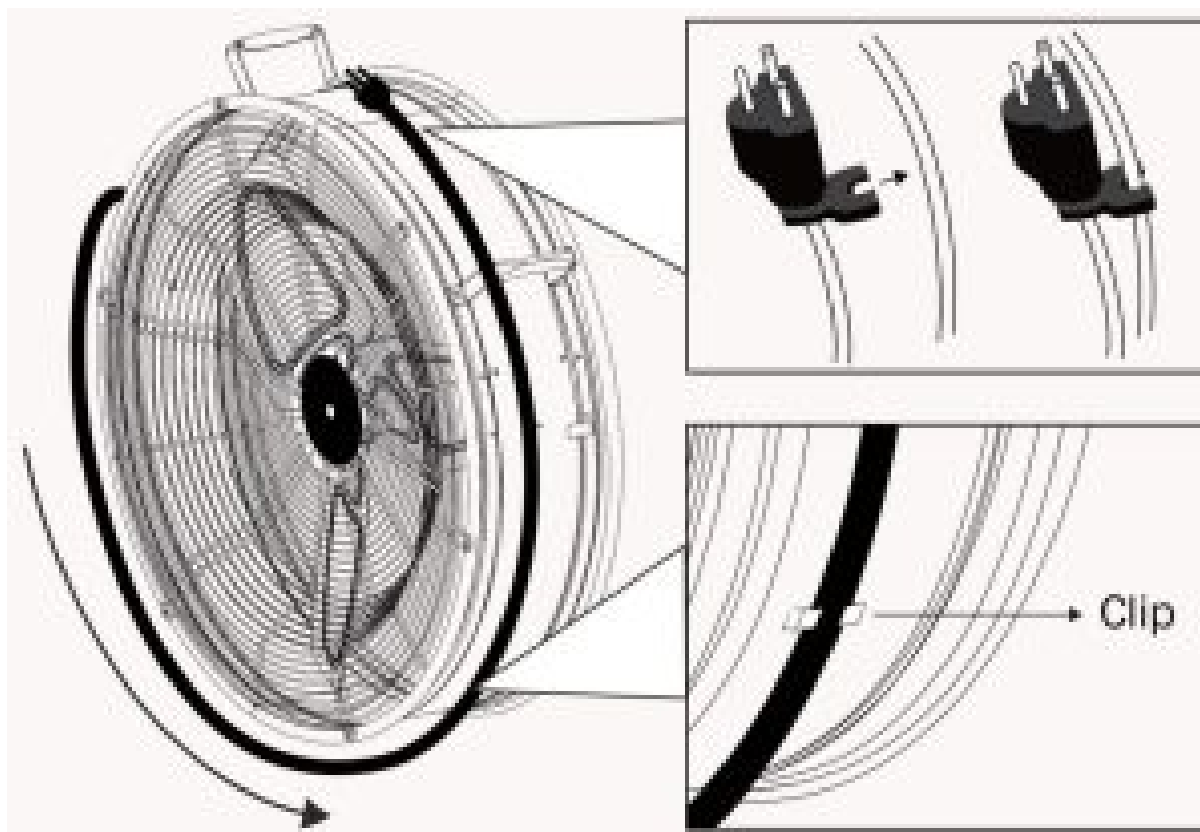
- Til de trommelventilator op aan de twee handgrepen aan de bovenkant. Let op het gewicht van de machine.



Gebruikersonderhoudsinstructies

Regelmatig onderhoud van dit apparaat wordt aanbevolen. Het niet opvolgen van de onderhoudsinstructies kan leiden tot defecten aan het apparaat en het vervallen van de garantie.

- Haal de stekker uit het stopcontact en bewaar het apparaat op een droge en koele plaats binnenshuis wanneer u het niet gebruikt. Zorg ervoor dat het buiten bereik van kinderen is.
- Koppel de luchtverplaatser altijd los van de stroombron voordat u onderhoud of reiniging uitvoert. Veeg de behuizing af met een vochtige doek. Reinig het apparaat niet rechtstreeks met water.
- Controleer of de roosterafdekkingen schoon zijn. Verwijder vuil of andere voorwerpen die de luchtinlaat en -uitlaat kunnen blokkeren.



Organiseer het netsnoer

- Wikkel het netsnoer om de behuizing, dicht bij de achterkant van de trommelventilator.
- Bevestig het snoer aan de kabelklem op de stekker en de trommelventilator (zie afbeelding).

PROBLEM	POSSIBLE CAUSE	SOLUTION
Drum fan does not start	No electricity.	Check for power supply.
	The power cord is not properly plugged in.	Remove and reconnect the power cord.
Unit runs but the speed is abnormal	Air inlet or air outlet is blocked.	Remove blockage.

Als het probleem niet is opgelost, neem dan contact op met XPOWER of andere door XPOWER geautoriseerde partijen voor verdere instructies.

Technische specificatie

MODEL NUMBER	FD-630D
Voltage/ Frequency	115 V-60 Hz
Amperage	1.8 A
Motor Power	1/2 HP
Rated Airflow	10 CFM - 5800 CFM
Speed Control	Variable Speeds
Cord Length	10 ft. / 3 m
Unit Dimension (L) x (W) x (H)	30.1 x 9.3 x 29.0 in. / 76.5 x 23.5 x 73.5 cm
Unit Weight	29.3 lbs. / 13.3 kg
Safety Certification	ETL/C-ETL

XPOWER Beperkte Garantie (VS)

1 JAAR BEPERKTE GARANTIE

Producten van het merk XPOWER die in de VS bij erkende distributeurs zijn gekocht, hebben een beperkte garantie van 1 jaar. Neem contact op met XPOWER om de garantie-informatie over uw product(en) te bevestigen.

Deze beperkte garantie dekt materiaal- en fabricagefouten in uw XPOWER-producten, ALLEEN gekocht in de VS. Het lokale garantiebeleid (indien van toepassing) in uw land dekt producten die buiten de VS zijn gekocht.



BELANGRIJK:

1. Vul de online garantieregistratie in voordat u het product gebruikt. Bezoek www.xpower.com/servicesupport/warranty-registration.
2. Deze beperkte garantie is van toepassing met een eigen geldigheidsduur. Neem contact op met XPOWER of bezoek www.xpower.com voor meer informatie.

De hieronder genoemde artikelen vallen niet onder de garantie:

1. Stroomkabel, filters of andere onderdelen die door XPOWER als “verbruiksartikelen” worden beschouwd.
2. Normale slijtage. (3) Problemen die, direct of indirect, naar eigen goeddunken van XPOWER, het gevolg zijn van:
3. Problemen die, direct of indirect, naar eigen goeddunken van XPOWER, het gevolg zijn van: (3.1) Externe oorzaken zoals een ongeval, misbruik, verkeerd gebruik of problemen met de stroomvoorziening. (3.2) Demontage, onderhoud of wijziging die niet door XPOWER is geautoriseerd. (3.3) Gebruik dat niet in overeenstemming is met de productinstructies zoals vermeld in de gebruikershandleiding. (3.4) Het niet opvolgen van de productinstructies of het ontbreken van noodzakelijk onderhoud zoals vermeld in de gebruikershandleiding.

Garantie: wij betalen de verzendkosten voor het gerepareerde of vervangen product (of de producten) als u een adres in de aaneengesloten Verenigde Staten gebruikt. Anders verzenden wij het product (of de producten) op uw eigen kosten.

