

Bedienungsanleitung für Nebelventilatoren

Modell :
FM-68, FM-68W, FM-88W, FT-68W, FT-88W

(220–240 V~, 50 Hz)

Lesen und bewahren Sie diese Anweisungen vor der Verwendung auf



Sicherheitshinweise

! WARNUNG – LESEN UND BEWAHREN SIE DIESE ANLEITUNG VOR DER VERWENDUNG DIESES PRODUKTS AUF.

Der Gebrauch von Elektrogeräten kann Gefahren verursachen, darunter Verletzungen, Feuer und Stromschläge. Die Nichtbeachtung dieser Anweisungen kann zu Schäden und/oder Funktionsbeeinträchtigungen führen und zum Erlöschen der Garantie führen.

- Vor der Inbetriebnahme sämtliches Verpackungsmaterial entfernen und auf eventuelle Schäden prüfen. während des Versands aufgetreten sind oder Artikel fehlen.
- Überprüfen Sie die Stromversorgung, um sicherzustellen, dass sie den Spezifikationen des Geräts entspricht.
- NichtBetreiben Sie keinen Ventilator mit beschädigtem Kabel oder Stecker. Entsorgen Sie den Ventilator oder bringen Sie ihn zu einer autorisierten Serviceeinrichtung zur Überprüfung und/oder Reparatur.
- NichtVerlegen Sie das Kabel unter dem Teppich. NichtKordel mit Teppichen, Läufern oder Ähnlichem abdecken Beläge. NichtVerlegen Sie das Kabel unter Möbeln oder Geräten. Verlegen Sie das Kabel abseits von Verkehrsbereichen und an einer Stelle, an der niemand darüber stolpern kann.
- Um das Risiko eines Brandes oder Stromschlags zu verringern, NICHT Verwenden Sie diesen Lüfter mit jeder Festkörpergeschwindigkeit

Steuergerät.

- Dieser Ventilator ist ein Produkt für den Außenbereich und Nichtfür den Innenbereich bestimmt. Nichtlass den Ventilator unbeaufsichtigt, wenn es eingesteckt ist.
- NichtBerühren Sie dieses Gerät oder den Stecker mit nassen Händen oder während Sie im Wasser stehen.
- NichtBetreiben Sie das Gerät nicht in stehendem Wasser.
- NichtVerwenden Sie das Produkt in Bereichen, in denen Benzin, Farbe oder andere brennbare Güter und Gegenstände vorhanden sind verwendet oder gespeichert.
- NichtFühren Sie keine Gegenstände in die Belüftungs- oder Abluftöffnungen ein und lassen Sie keine Gegenstände hinein, da dies zu Schäden führen kann. das Gerät beschädigen und die Garantie erlöschen lassen.
- NichtDecken Sie den Lufteinlass oder -auslass am Gerät ab.
- NichtRichten Sie den Luftstrom auf menschliche Gesichter oder Körper.
- NichtErlauben Sie Kindern nicht, mit diesem Gerät zu spielen oder zu spielen.
- NichtBewegen oder tragen Sie dieses Gerät, während es in Betrieb ist.
- Stellen Sie dieses Gerät für einen sicheren Betrieb immer auf eine glatte und ebene Oberfläche.
- Automatisch betriebenes Gerät –Um das Verletzungsrisiko zu verringern, trennen Sie das Gerät von der Stromversorgung vor der Wartung.
- Entfernen Sie das Netzkabel aus der Steckdose, indem Sie das Netzkabel greifen und daran ziehen nur Steckerende, nichtZiehen Sie direkt an der Schnur.
- NichtVersuchen Sie, elektrische oder mechanische Funktionen dieses Geräts zu reparieren oder einzustellen, da dies kann zu Gefahren führen und zum Erlöschen der Garantie führen.
- Dieses Produkt verfügt über einen Überlastungsschutz (Sicherung). Eine durchgebrannte Sicherung weist auf eine Überlastung oder einen Kurzschluss hin. Kurzschluss. Wenn die Sicherung durchbrennt, ziehen Sie den Netzstecker. Ersetzen Sie die Sicherung gemäß den Wartungsanweisungen (beachten Sie die Produktkennzeichnung für die korrekte Sicherungsstärke) und überprüfen Sie das Produkt. Wenn die Ersatzsicherung durchbrennt, liegt möglicherweise ein Kurzschluss vor. Das Produkt sollte entsorgt oder zur Überprüfung und/oder Reparatur an eine autorisierte Servicestelle zurückgeschickt werden.
- Bei Beschädigungen oder Fehlfunktionen des GerätesNICHTverwenden Sie es weiter. Ziehen Sie den Stecker aus der Steckdose. Lesen Sie die Anleitung zur Fehlerbehebung oder wenden Sie sich an XPOWER.
- An einem trockenen Ort aufbewahren und vor Sonneneinstrahlung, extremen Temperaturen und Feuchtigkeit sowie anderen extremen Umgebungen, wenn es nicht verwendet wird.
- Eine elektronische Bedienungsanleitung ist über die Website www.xpower.com erhältlich. _____

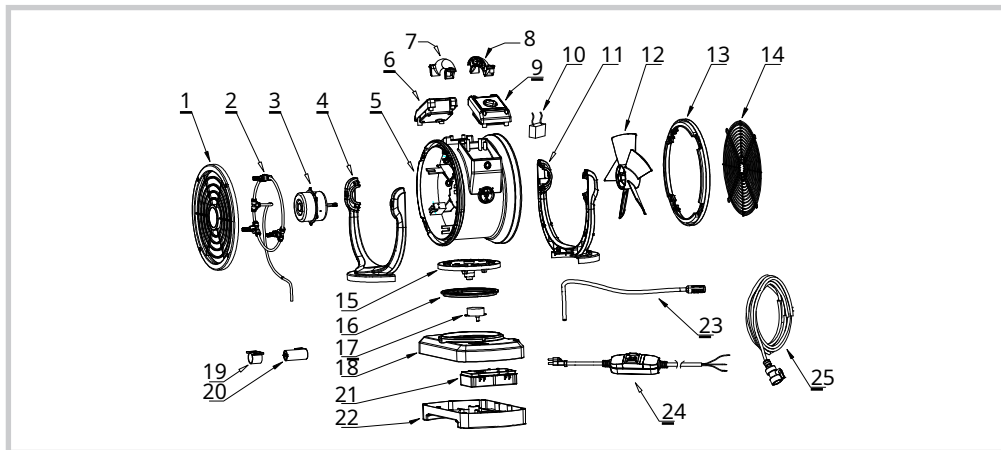
Erdungsanweisungen

Dieses Gerät muss geerdet werden. Im Falle einer Fehlfunktion oder eines Ausfalls bietet die Erdung dem elektrischen Strom den geringsten Widerstand und verringert so das Risiko eines Stromschlags. Dieses Gerät ist mit einem Kabel mit Erdungsleiter und einem Erdungsstecker ausgestattet. Der Stecker muss in eine geeignete Steckdose eingesteckt werden, die ordnungsgemäß installiert und gemäß allen örtlichen Vorschriften und Verordnungen geerdet ist.

Bei Zweifeln hinsichtlich der ordnungsgemäßen Erdung einer Steckdose sollte ein qualifizierter Elektriker konsultiert werden.

GEFAHR: Ein unsachgemäßer Anschluss des Erdungsleiters kann zu Stromschlaggefahr führen. Der Erdungsleiter ist der Leiter mit der grünen Isolierung und der gelben Außenfläche. Bei Reparatur oder Austausch des Kabels oder Steckers darf der Erdungsdraht nicht an einen der Flachstecker angeschlossen werden. Wenden Sie sich an einen qualifizierten Elektriker oder Servicetechniker, wenn Sie die Erdungsanweisungen nicht vollständig verstanden haben oder Zweifel an der ordnungsgemäßen Erdung des Geräts bestehen. Verändern Sie den mitgelieferten Stecker nicht. Passt er nicht in die Steckdose, lassen Sie von einem qualifizierten Elektriker eine passende Steckdose installieren.

Teilebeschreibung



- (1) Kühlergrillabdeckung
- (2) Zerstäubungsanordnung
- (3) Motor
- (4) Vorderer Gepäckträger
- (5) Wohnen
- (6) Oszillationsschalter-Panelbaugruppe
- (7) Gehäusegriff vorne
- (8) Gehäusegriff hinten
- (9) Geschwindigkeitsschalterfeld

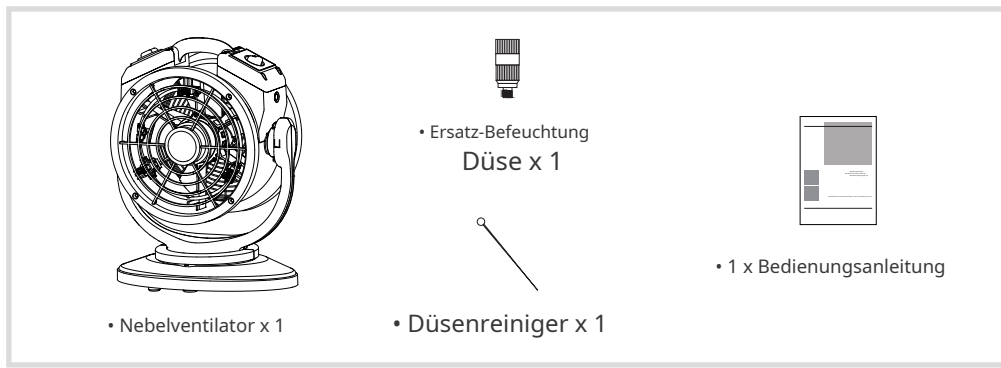
- ### Montage
- (10) Kondensator
 - (11) Gepäckträger
 - (12) Ventilator
 - (13) Heckdeckel
 - (14) Heckgrillabdeckung
 - (15) Rack-Basis
 - (16) Kunststoffscheibe
 - (17) Oszillationsmotor
 - (18) Obere Basisabdeckung

- (19) Stoßfestes Pad für Wasserpumpen*
- (20) Wasserpumpe*
- (21) Wasserpumpenplattenbaugruppe*
- (22) Untere Bodenabdeckung
- (23) Pumpenschlauch*
- (24) Netzkabel
- (25) Wasserschlauch**

* Nur für Modelle FM-68W, FM-88W, FT-68W, FT-88W.

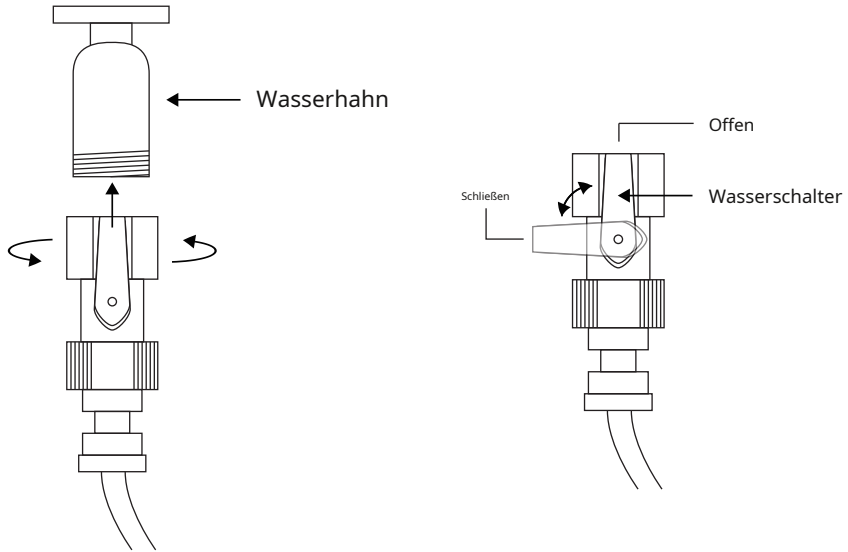
** Nur für Modell FM-68.

Lieferumfang



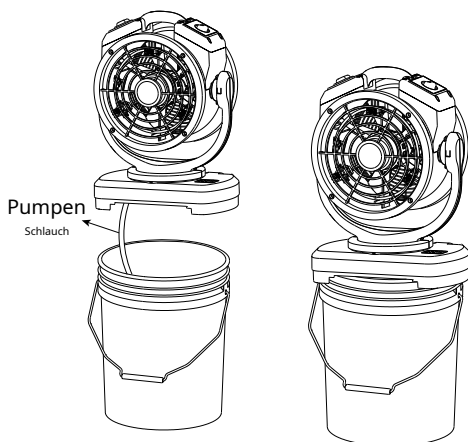
Für Modell FM-68:

- Schrauben Sie den Wasserhahnadapter auf den Wasserhahn.
- Drehen Sie den Schalter in die gewünschte Position, um das Ventil zu öffnen oder zu schließen.
- Drehen Sie den Wasserhahn auf.



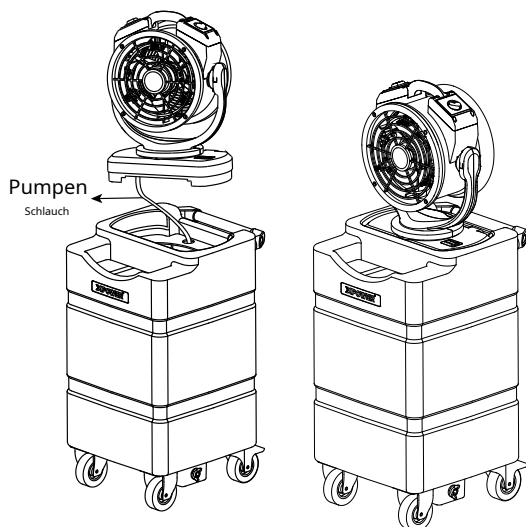
Für Modell FM-68W, FM-88W, FT-68W und FT-88W:

- Der Nebelventilator muss als Wasserquelle an einen Behälter mit Wasser angeschlossen werden.
- Sie können Ihren eigenen Behälter auswählen oder den XPOWER-Wassertank für eine schnelle und bequeme Verbindung verwenden.



Mit WT-20 verbinden

- Stecken Sie das Ende des Pumpschlauchs in den WT-20.
- Setzen Sie das Gerät auf den WT-20.
- Sie können auch andere Eimer mit einem oberen Durchmesser von weniger als 30 cm verwenden.



Verbindung zur WT-Serie herstellen

- Führen Sie das Ende des Pumpschlauchs durch ein kleines Loch in die WT-Serie.
- Stecken Sie es in den Schlitz der WT-Serie.

Wenn Sie den Behälter mit einer anderen Lösung/Flüssigkeit als Wasser füllen möchten:

- **WICHTIG:**Trennen Sie die Maschine immer von der Stromquelle, bevor Sie die Lösung einfüllen.
- Überschreiten Sie nicht die maximale Kapazität des Behälters. Für die WT-Serie wird empfohlen, 80 % der maximalen Kapazität zu füllen.
- **WARNUNG:**Das Einfüllen dieser Lösungs-/Flüssigkeitsarten in den Lösungstank kann zu Sicherheitsrisiken, Korrosionsschäden an der Maschine oder einer Verstopfung der Zerstäubungsbaugruppe führen:

(1) Starke Säuren, starke Basen oder andere ätzende Flüssigkeiten

(2) Alkohol oder brennbare oder explosive Flüssigkeiten

(3) Öl oder andere organische Öle

(4) Flüssigkeiten, die Partikel oder Sedimente enthalten

(5) Reinigungsmittel

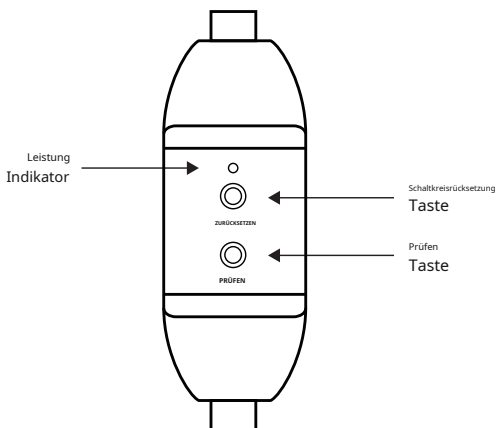
- **WICHTIG:**Wenn Sie die Lösung der oben genannten Typen einfüllen möchten, wenden Sie sich bitte an den Hersteller der Lösung, um Hinweise zur Verwendung und geeignete Reinigungsmethoden zu erhalten.

Verwendung mit Timer-Steckdose (für Modell FT-68W und FT-88W)



- Stecken Sie das Gerät in die Timer-Steckdose, um den Betrieb des Nebelventilators zu steuern.
- Beachten Sie die Anweisungen der Zeitschaltuhr-Steckdose.

RCD-geschütztes Netzkabel



- Das Netzkabel des Nebelventilators ist durch einen RCD geschützt.
- Wenn der Nebelventilator nicht mehr funktioniert, drücken Sie die **RESET-TASTE** um den Schaltkreis zurückzusetzen.

RCD-geschütztes Netzkabel

Für RCD-geschützte Netzkabelbuchsen (Residual Current Device):

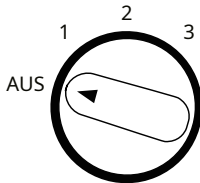
- Sobald ein Erdschluss auftritt, unterbricht der RCD sofort die Stromverbindung zu diesem Gerät.
- Ein Erdschluss ist ein unbeabsichtigter Kontakt zwischen einem unter Spannung stehenden Leiter (z. B. einem Menschen) und der Erde oder dem Geräterahmen.

WARNUNG: Stromschlaggefahr. Sie sollten den RCD vor jedem Gebrauch testen.

- Drücken Sie die Test-Taste, Die Betriebsanzeige sollte erlöschen. Drücken Sie dann RCD-Reset-Taste, Die Betriebsanzeige sollte erleuchten und Test-Taste sollte in die nicht gedrückte Position zurückgesetzt werden.

- Nicht verwenden, wenn der Test fehlschlägt.

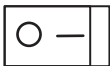
Lüftergeschwindigkeitsschalter



- Gehen Sie zu „AUS“Position, um den Nebelventilator auszuschalten. Drehen Sie auf eine beliebige Geschwindigkeitsposition, um den Nebelventilator einzuschalten.
- Drehen Sie im Uhrzeigersinn, um die gewünschte Lüftergeschwindigkeit einzustellen. Es gibt 3 Lüftergeschwindigkeiten: 1, 2, 3. „1“ ist die niedrigste Geschwindigkeit und „3“ ist die höchste Geschwindigkeit.

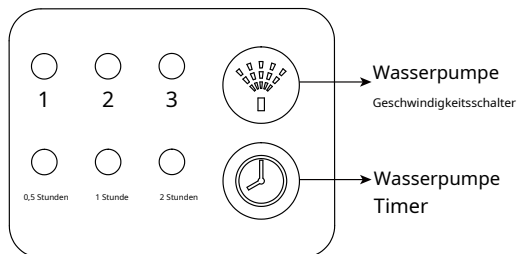
Oszillationsschalter

Oszillieren



- Wechseln Sie zu „ICH“Einstellung, um die Maschine schwingen zu lassen.
- Wechseln Sie zu „O“Einstellung, damit die Maschine stillsteht.

Bedienfeld der Wasserpumpe (nur für Modell FM-68W / FM-88W)



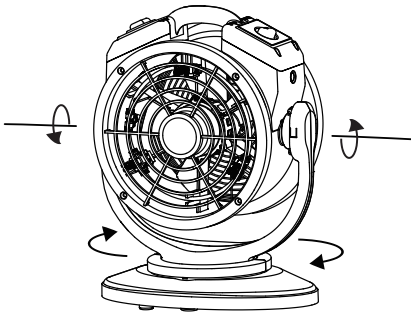
Mehrere Betriebspositionen

Drehzahlschalter für Wasserpumpe

- Drücken Sie, um die Geschwindigkeit der Wasserpumpe umzuschalten.
- Es gibt 3 Wasserpumpengeschwindigkeiten von:1, 2, 3. „1“ ist die niedrigste Geschwindigkeit und „3“ ist die höchste Geschwindigkeit.

Wasserpumpen-Timer

- Drücken Sie, um den Timer für einen automatischen Stopp der Wasserpumpe einzustellen. Der Timer steuert nur die Wasserpumpe.
- Es gibt drei Timer von:0,5 h, 1 h, 2 h für Modell FM-68W /1 Std., 2 Std., 4 Std. für Modell FM-88W.
- Wenn der Timer jedoch nicht eingestellt ist, stoppt die Wasserpumpe nach 4 Stunden beim Modell FM-68W bzw. nach 6 Stunden beim Modell FM-88W.
- Wenn die Wasserpumpe nicht mehr funktioniert, drücken Sie die Taste, um die Wasserpumpe einzuschalten oder den Timer erneut einzustellen.

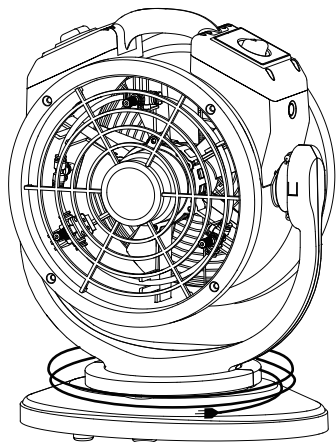


- Der Nebelventilator kann in verschiedenen Positionen betrieben werden und den Luftstrom und Nebel auf die gewünschten Bereiche richten.

Wartungsanweisungen für den Benutzer

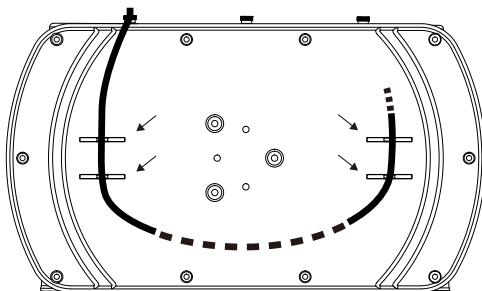
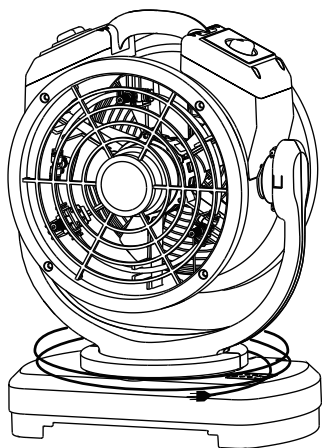
Für dieses Gerät wird eine regelmäßige Wartung empfohlen. Die Nichtbeachtung der Wartungsanweisungen kann zu Geräteausfällen und zum Erlöschen der Garantie führen.

- Wenn das Gerät nicht verwendet wird, ziehen Sie den Netzstecker und lagern Sie es an einem trockenen und kühlen Ort im Innenbereich. Stellen Sie sicher, dass es außerhalb der Reichweite von Kindern ist.
- Trennen Sie den Nebelventilator vor der Durchführung von Wartungs- oder Reinigungsarbeiten immer von der Stromquelle.
- Wischen Sie die Gehäuseoberfläche mit einem feuchten Tuch ab. Reinigen Sie das Gerät nicht direkt mit Wasser.
- Prüfen Sie, ob die Gitterabdeckungen sauber sind. Entfernen Sie Schmutz oder andere Gegenstände, die den Lufteinlass und den Luftauslass blockieren könnten.



Für Modell FM-68:

- Wickeln Sie nach Gebrauch zuerst den Wasserschlauch und dann das Netzkabel um den Rackboden.

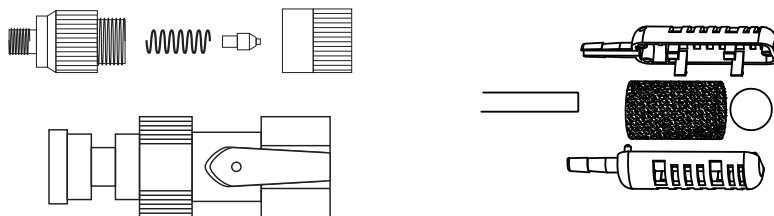


Für Modell FM-68W/FM-88W/FT-68W/FT-88W:

- Wickeln Sie das Netzkabel nach Gebrauch um die Rackbasis.
- Befestigen Sie den Pumpschlauch an der Unterseite des Racks. Verwenden Sie zur Befestigung den praktischen Clip am Gehäuse.

Wartung der Zerstäubungsbaugruppe

Schrauben Sie die Sprühdüsen bei Nichtgebrauch ab und lagern Sie sie an einem trockenen Ort im Innenbereich außerhalb der Reichweite von Kindern. Die Düsen müssen vor der Lagerung vollständig getrocknet sein.



- Demontieren Sie die Düsen (siehe Abbildung oben) und schrauben Sie den Wasserhahnadapter ab.
- Demontieren Sie beim Modell FM-68W, FM-68W, FT-68W oder FT-88W den Pumpschlauch.
- Weichen Sie die Teile mehrere Stunden lang in Seifenwasser oder einem milden (oder alkalischen) Reinigungsmittel ein. NICHT Verwenden Sie Essig oder ein anderes saures Reinigungsmittel.



- Optional können Sie mit dem Düsenreiniger die Düsenöffnung von der Innenfläche reinigen.
- Wenn Sie fertig sind, trocknen Sie die Oberflächen vollständig und setzen Sie die Teile wieder zusammen.

PROBLEM	MÖGLICHE URSACHE	LÖSUNG
Nebelventilator tut startet nicht	Kein Strom.	Überprüfen Sie die Stromversorgung.
	Das Netzkabel ist nicht richtig eingesteckt.	Entfernen Sie das Netzkabel und schließen Sie es erneut an.
	Die Maschine arbeitet unter extremen Temperatur.	Schalten Sie die Maschine aus und ziehen Sie den Netzstecker. Lassen Sie die Maschine auf Normaltemperatur abkühlen.
	Der Erdschlussschutz des RCD wird ausgelöst.	Überprüfen und setzen Sie den RCD am Stecker zurück.
	Der Kippschutzschalter wird ausgelöst.	Überprüfen und setzen Sie den Kippschutzschalter zurück.
Das Gerät läuft, aber die Geschwindigkeit ist abnormal	Lufteinlass oder Luftauslass ist blockiert.	Blockade beseitigen.
Die Nebelfunktion ist abnormal	Der Pump-/Wasserschlauch ist verstopft.	Blockade beseitigen.
	Die Zerstäubungsbaugruppe ist blockiert.	Verstopfung beseitigen. (<i>Siehe Seite 11: Wartung der Zerstäuberbaugruppe</i>)
	Der Wasserschalter ist ausgeschaltet.	Wasserversorgung prüfen.

Wenn die Fehlerbehebung Ihr Problem nicht löst, wenden Sie sich für weitere Anweisungen bitte an XPOWER oder andere von XPOWER autorisierte Parteien.

Technische Spezifikation

MODELLNUMMER	FM-68	FM-68W	FT-68W	FM-88W	FT-88W
Spannung / Frequenz	220–240 V~, 50 Hz				
Leistung	60 W	68 W		100 W	
Nennluftstrom	900 CFM			1450 CFM	
Geschwindigkeitsregelung	3 Geschwindigkeiten				
Kabellänge	3,0 m		7,6 m	3,0 m	7,6 m
Einheitsabmessung (L) x (B) x (H)	37,5 x 21 x 48,3 cm		37,5 x 21,7 x 51,1 cm		43,5 x 24,5 x 59,8 cm
Stückgewicht	5,8 kg	6,11 kg	6,45 kg	7,73 kg	8,07 kg
Sicherheitszertifizierung	CE/UKCA				

Wenn Ihr(e) Produkt(e) oben nicht aufgeführt ist/sind, besuchen Sie bitte www.xpowermfr.com für weitere Informationen.

Spezifikation des Nebelauslasses

Nebeldüse		Maximales Nebelvolumen	Maximale Projektionsdistanz
FM-68	0,3 mm (Markierung 3010)	5,9 l/h	9,0 m
FM-68W / FT-68W		7,5 l/h	8,0 m
FM-88W / FT-88W		9,5 l/h	10,0 m



XPOWER Manufacture, INC.