

Handleiding van de vernevelingsventilator

Model:

FM-68, FM-68W, FM-88W, FT-68W, FT-88W

(220-240V~, 50Hz)

Lees en bewaar deze instructies vóór gebruik



Index: EU-1-A36
Editie: 1.0.Definitief

Veiligheidsinstructies

WAARSCHUWING - LEES EN BEWAAR DEZE INSTRUCTIES VOORDAT U DIT PRODUCT GEBRUIKT.

De gebruiker van elektrische producten kan gevaren creëren, waaronder, maar niet beperkt tot, letsel, brand en elektrische schokken. Het niet opvolgen van deze instructies kan het product beschadigen en/of de werking ervan belemmeren en de garantie ongeldig maken.

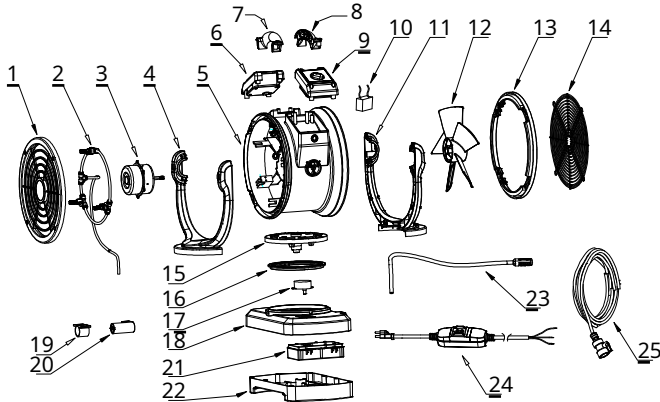
- **Verwijder voor gebruik al het verpakkingsmateriaal en controleer op eventuele schade.**
die tijdens de verzending zijn opgetreden of ontbrekende artikelen.
- Controleer de stroomvoorziening en zorg ervoor dat deze overeenkomt met de specificaties van het apparaat.
- Niet doenGebruik een ventilator met een beschadigd snoer of stekker. Gooi de ventilator weg of lever hem in bij een erkend afvalverwerkingsbedrijf.
servicefaciliteit voor onderzoek en/of reparatie.
- Niet doensnoer onder het tapijt leggen.Niet doenbedek het snoer met kleedjes, lopers of iets dergelijks bedekkingen.Niet doenLeid het snoer onder meubels of apparaten door. Leg het snoer uit de buurt van lopend verkeer en waar men er niet over kan struikelen.
- Om het risico op brand of elektrische schokken te verminderen,NIET DOENGebruik deze ventilator met elke solid-state-snelheid besturingsapparaat.
- Deze ventilator is een buitenproduct en isNietbedoeld voor gebruik binnenshuis.Niet doenlaat de ventilator staan onbeheerd achterlaat wanneer deze is aangesloten.
- Niet doenRaak dit apparaat of de stekker niet aan met natte handen of terwijl u in water staat.
- Niet doenGebruik het apparaat niet in stilstaand water.
- Niet doenGebruik het product in ruimtes waar benzine, verf of andere ontvlambare goederen en voorwerpen aanwezig zijn.
gebruikt of opgeslagen.
- Niet doenPlaats geen voorwerpen in een ventilatie- of uitlaatopening en laat deze niet binnendringen, omdat dit schade kan veroorzaken.
het apparaat en vervalt de garantie.
- Niet doende luchtinlaat of -uitlaat van het apparaat afdekken.
- Niet doende luchtstroom op menselijke gezichten of lichamen richten.
- Niet doenkinderen niet met dit apparaat laten spelen.
- Niet doendit apparaat verplaatsen of dragen terwijl het apparaat in werking is.
- Plaats dit apparaat altijd op een glad en vlak oppervlak, zodat het veilig kan worden gebruikt.
- Automatisch bediend apparaat –Om het risico op letsel te verminderen, moet u de stekker uit het stopcontact halen vóór onderhoud.
- Haal het netsnoer uit het stopcontact door het netsnoer vast te pakken en eraan te trekken alleen stekker,niet doenTrek direct aan het koord.
- Niet doenproberen om elektrische of mechanische functies van dit apparaat te repareren of aan te passen, zoals Dit kan gevaarlijk zijn en de garantie ongeldig maken.
- Dit product is voorzien van een overbelastingsbeveiliging (zekering). Een doorgebrande zekering duidt op overbelasting of kortsluiting. Circuitsituatie. Als de zekering doorbrandt, haal dan de stekker van het product uit het stopcontact. Vervang de zekering volgens de onderhoudsinstructies van de gebruiker (volg de productmarkering voor de juiste zekeringwaarde) en controleer het product. Als de vervangende zekering doorbrandt, kan er kortsluiting zijn en moet het product worden weggegooid of worden teruggebracht naar een geautoriseerd servicecentrum voor onderzoek en/of reparatie.
- Als het apparaat beschadigd is of niet goed functioneert,NIET DOENBlijf het gebruiken. Haal de stekker van het product uit het stopcontact. uit het stopcontact. Raadpleeg de handleiding voor probleemoplossing of neem contact op met XPOWER.
- Bewaar op een droge plaats, uit de buurt van zonlicht, extreme temperaturen en vochtigheid of andere invloeden. extreme omgevingen, wanneer ze niet in gebruik zijn.
- Een elektronische gebruiksaanwijzing kunt u verkrijgen via de website www.xpower.com.

Dit apparaat moet geaard zijn. In geval van een storing of defect zorgt aarding voor een weg met de minste weerstand voor elektrische stroom, waardoor het risico op een elektrische schok wordt verminderd. Dit apparaat is uitgerust met een snoer met een aardingsgeleider en een aardingsstekker. De stekker moet worden aangesloten op een geschikt stopcontact dat correct is geïnstalleerd en geaard volgens alle lokale voorschriften en verordeningen.

Als u twijfelt of een stopcontactdoos goed geaard is, dient u een gekwalificeerde elektricien te raadplegen.

GEVAAR: Onjuiste aansluiting van de aardingsgeleider van het apparaat kan leiden tot een elektrische schok. De geleider met isolatie en een buitenoppervlak dat groen is met of zonder gele strepen, is de aardingsgeleider van het apparaat. Wanneer reparatie of vervanging van het snoer of de stekker nodig is, sluit de aardingsdraad dan niet aan op een van de platte pennen. Raadpleeg een gekwalificeerde elektricien of monteur als u de aardingsinstructies niet volledig begrijpt of als u twijfelt of het apparaat correct geaard is. Wijzig de bij het apparaat geleverde stekker niet. Als deze niet in het stopcontact past, laat dan een gekwalificeerde elektricien een geschikt stopcontact installeren.

Onderdelenbeschrijving



- (1) Voorste grille afdekking
- (2) Atomisatie-eenheid
- (3) Motor
- (4) Voordrager
- (5) Huisvesting
- (6) Oscillatieschakelaar paneelmontage
- (7) Behuizing Handvat Voorzijde
- (8) Behuizing Handvat Achterkant
- (9) Snelheidsschakelaarpaneel

Montage

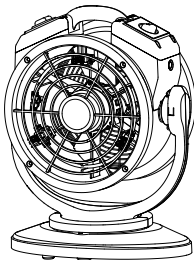
- (10) Condensator
- (11) Achterdrager
- (12) Ventilator
- (13) Achterklep
- (14) Achterroosterafdekking
- (15) Rekbasis
- (16) Kunststof ring
- (17) Oscillatiemotor
- (18) Bovenste basisdeksel

- (19) Schokbestendige pad voor waterpomp*
- (20) Waterpomp*
- (21) Printplaat van waterpomp*
- (22) Onderste basisdeksel
- (23) Pompslang*
- (24) Netsnoer
- (25) Waterslang**

* Alleen voor model FM-68W, FM-88W, FT-68W, FT-88W.

** Alleen voor model FM-68.

Inbegrepen artikelen



• Mistventilator x 1



• Reserve Misting
Mondstuk x 1



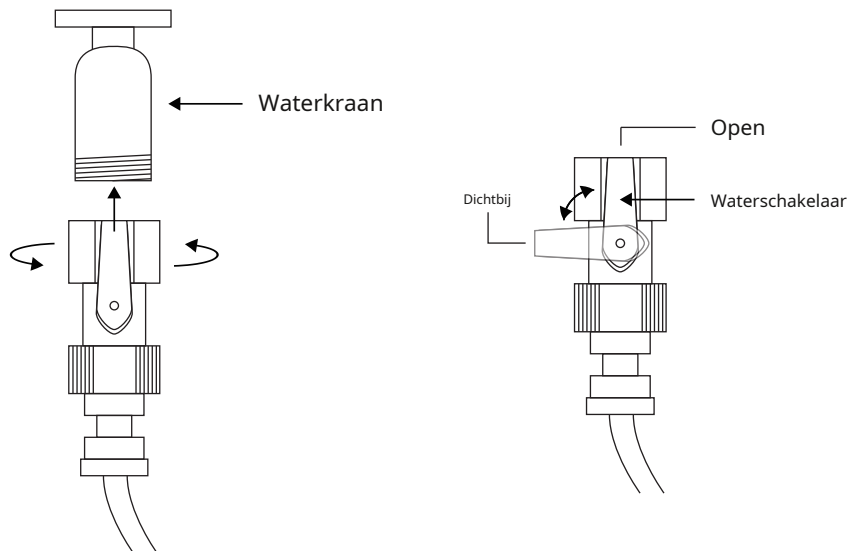
• Mondstukreiniger x 1



• Gebruikershandleiding x 1

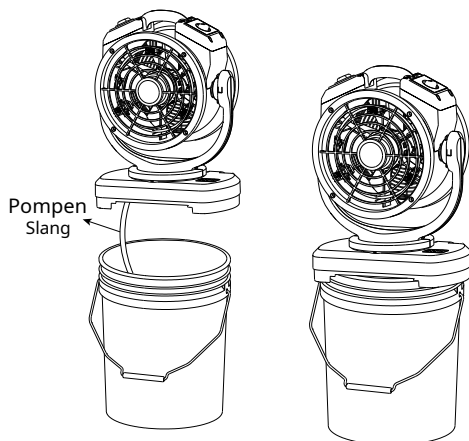
Voor model FM-68:

- Schroef de waterkraanadapter op de waterkraan.
- Draai de schakelaar naar de gewenste positie om de klep te openen of te sluiten.
- Draai de waterkraan open.



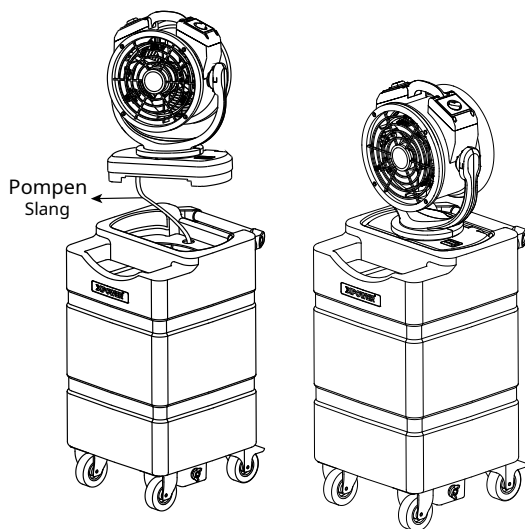
Voor model FM-68W, FM-88W, FT-68W en FT-88W:

- De vernevelingsventilator moet worden aangesloten op een bak met water als waterbron.
- U kunt uw eigen container kiezen of de XPOWER Water Tank gebruiken voor een snelle en gemakkelijke verbinding.



Verbinding maken met WT-20

- Steek het uiteinde van de pompslang in de WT-20.
- Plaats het apparaat op de WT-20.
- U kunt ook een andere alternatieve emmer gebruiken met een bovenste diameter van minder dan 30 cm.



Maak verbinding met de WT-serie

- Steek het uiteinde van de pompslang door een klein gaatje in de WT-serie.
- Plaats de in de sleuf van de WT-serie.

Als u de container wilt vullen met een andere oplossing/vloeistof dan water:

- **BELANGRIJK:**Koppel het apparaat altijd los van de stroombron voordat u de oplossing bijvult.
- Overschrijd de maximale capaciteit van de container niet. Voor de WT-serie wordt aanbevolen om 80% van de maximale capaciteit te vullen.
- **WAARSCHUWING:**Het vullen van dit soort oplossingen/vloeistoffen in de oplossingstank kan veiligheidsrisico's, corrosieschade aan de machine of verstopping van de vernevelingseenheid veroorzaken:

(1) Sterke zuren, sterke basen of andere bijtende vloeistoffen

(2) Alcohol of ontvlambare of explosieve vloeistoffen

(3) Olie, of andere organische oliën

(4) Vloeistoffen die deeltjes of sedimenten bevatten

(5) Wasmiddelen

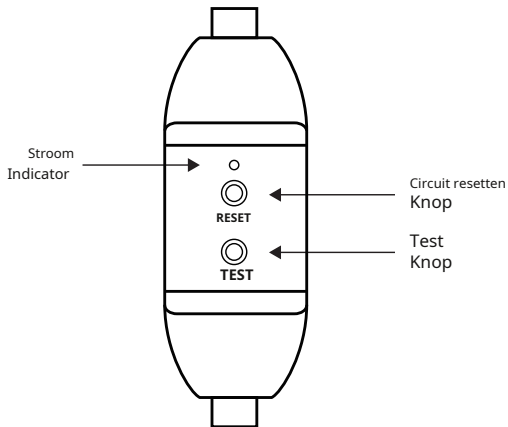
- **BELANGRIJK:**Als u van plan bent om de oplossing van de hierboven genoemde typen te vullen, neem dan contact op met de fabrikant van de oplossing voor gebruiksreferenties en de juiste reinigingsmethoden.

Gebruik met timerstopcontact (voor model FT-68W en FT-88W)



- Sluit het apparaat aan op het timerstopcontact om de werking van de vernevelingsventilator te regelen.
- Raadpleeg de instructies van het stopcontact met timer.

RCD-beveiligd netsnoer



- Het netsnoer van de vernevelingsventilator is beveiligd met een aardlekschakelaar.
- Als de vernevelingsventilator niet meer werkt, druk dan op de RESETKNOP om het circuit te resetten.

RCD-beveiligd netsnoer

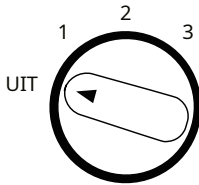
Voor een met aardlekschakelaar (RCD) beveiligd netsnoer:

- Zodra er een aardlek optreedt, onderbreekt de aardlekschakelaar onmiddellijk de stroomverbinding met dit apparaat.
- Een aardfout is een onbedoeld contact tussen een onder spanning staande geleider (bijvoorbeeld een mens) en de grond of het frame van de apparatuur.

WAARSCHUWING: Risico op elektrische schokken. Test de aardlekschakelaar vóór elk gebruik.

- Druk op de Testknop, de Stroomindicator moet uitgaan. Druk dan op RCD-resetknop, de Stroomindicator moet verlichten en Testknop moet worden teruggezet naar de niet-ingedrukte positie.
- Niet gebruiken als de test mislukt.

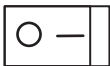
Ventilatorsnelheidsschakelaar



- Ga naar "UIT" Zet de schakelaar op een willekeurige snelheidsstand om de vernevelingsventilator UIT te schakelen.
- Draai met de klok mee om de gewenste ventilatorsnelheid in te stellen. Er zijn 3 ventilatorsnelheden: 1, 2, 3. "1" is de laagste snelheid en "3" is de hoogste snelheid.

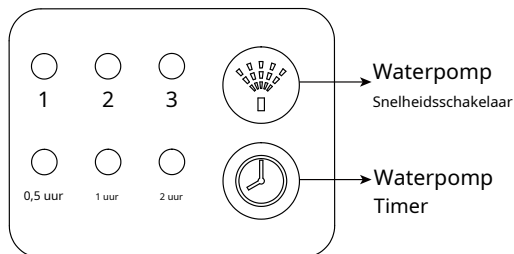
Oscillatieschakelaar

Oscilleren



- Schakel over naar "I" instelling om de machine te laten oscilleren.
- Schakel over naar "O" instelling om de machine stil te laten staan.

Bedieningspaneel waterpomp (alleen voor model FM-68W / FM-88W)



Meerdere bedieningsposities

Waterpomp snelheidsschakelaar

- Druk om de snelheid van de waterpomp te veranderen.
- Er zijn 3 waterpompsnelheden: 1, 2, 3. "1" is de laagste snelheid en "3" is de hoogste snelheid.

Waterpomptimer

- Druk op om de timer in te stellen voor het automatisch stoppen van de waterpomp. De timer bedient alleen de waterpomp.
- Er zijn drie timers van: 0,5 uur, 1 uur, 2 uur voor model FM-68W / 1 uur, 2 uur, 4 uur voor model FM-88W.
- Als de timer echter niet is ingesteld, stopt de waterpomp na 4 uur met werken bij model FM-68W / na 6 uur bij model FM-88W.
- Wanneer de waterpomp stopt met werken, drukt u op de knop om de waterpomp in te schakelen of de timer opnieuw in te stellen.

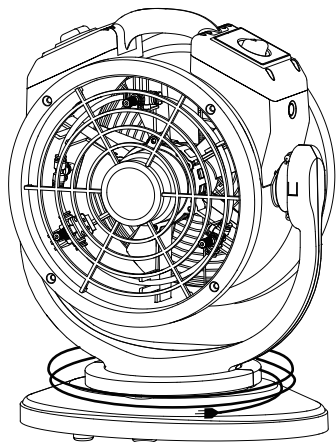


- De vernevelingsventilator kan in verschillende standen worden gezet, waardoor de luchtstroom en de nevel naar de gewenste plekken worden geleid.

Gebruikersonderhoudsinstructies

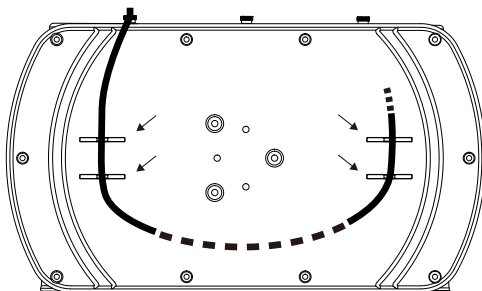
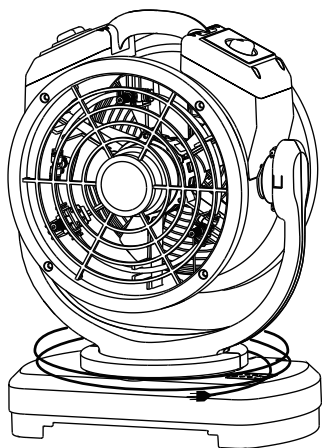
Regelmatig onderhoud van dit apparaat wordt aanbevolen. Het niet opvolgen van de onderhoudsinstructies kan leiden tot defecten aan het apparaat en het vervallen van de garantie.

- Haal de stekker uit het stopcontact en bewaar het apparaat op een droge en koele plaats binnenshuis, buiten bereik van kinderen.
- Voordat u onderhouds- of reinigingswerkzaamheden uitvoert, dient u altijd de vernevelingsventilator los te koppelen van de stroombron.
- Gebruik een vochtige doek om het oppervlak van de behuizing af te vegen. Reinig het apparaat niet rechtstreeks met water.
- Controleer of de roosterafdekkingen schoon zijn. Verwijder vuil of andere voorwerpen die de luchtinlaat en -uitlaat kunnen blokkeren.



Voor model FM-68:

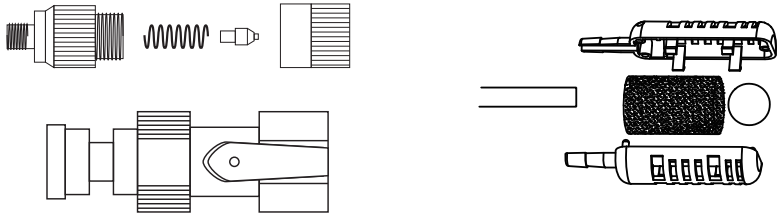
- Wikkel na gebruik eerst de waterslang en vervolgens het netsnoer om de basis van het rek.



Voor model FM-68W/FM-88W/FT-68W/FT-88W:

- Wikkel het netsnoer na gebruik om de basis van het rek.
- Bevestig de pompslang aan de onderkant van het rek. Gebruik de handige clip op de behuizing om de slang vast te zetten.

Draai de sproeiers los wanneer u ze niet gebruikt en bewaar ze op een droge plaats binnenshuis, buiten bereik van kinderen. De sproeiers moeten volledig droog zijn voordat u ze opbergt.



- Demonteer de sproeiers (zie afbeelding hierboven) en schroef de waterkraanadapter los.
- Voor model FM-68W, FM-68W, FT-68W of FT-88W, de pompslang demonteren.
- Laat de onderdelen enkele uren weken in zeepsop of een mild (of alkalisch) reinigingsmiddel. NIET DOENGebruik azijn of een ander zuur schoonmaakmiddel.



- Gebruik eventueel de spuitmondreiniger om het spuitmondgat aan de binnenkant schoon te maken.
- Wanneer u klaar bent, laat u de oppervlakken volledig drogen en zet u de onderdelen weer in elkaar.

PROBLEEM	MOGELIJKE OORZAAK	OPLOSSING
Misting Fan doet niet starten	Geen elektriciteit.	Controleer of er stroom is.
	Het netsnoer is niet goed aangesloten.	Verwijder het netsnoer en sluit het opnieuw aan.
	De machine werkt onder extreme omstandigheden temperatuur.	Schakel het apparaat uit en haal de stekker uit het stopcontact. Laat het apparaat afkoelen tot de normale temperatuur.
	De aardlekbeveiliging op de aardlekschakelaar wordt geactiveerd.	Controleer en reset de aardlekschakelaar op de stekker.
	De kantelbeveiliging wordt geactiveerd.	Controleer en reset de kantelbeveiliging.
Enheid draait, maar de snelheid is abnormaal	Luchtinlaat of luchtuitlaat is geblokkeerd.	Verwijder de verstopping.
Mistfunctie is abnormaal	De pomp-/waterslang is verstopt.	Verwijder de verstopping.
	De vernevelingseenheid is geblokkeerd.	Verwijder de blokkade. <i>Zie pagina 11: Onderhoud van de atomiseringsassemblage)</i>
	De waterschakelaar staat uit.	Controleer of er water beschikbaar is.

Als het probleem niet is opgelost, neem dan contact op met XPOWER of andere door XPOWER geautoriseerde partijen voor verdere instructies.

Technische specificatie

MODELNUMMER	FM-68	FM-68W	FT-68W	FM-88W	FT-88W
Spanning / Frequentie	220-240V~, 50Hz				
Stroom	60 Watt	68 W		100 Watt	
Nominale luchtstroom	900 CFM			1450 CFM	
Snelheidsregeling	3 snelheden				
Snoerlengte	3,0 m		7,6 m	3,0 m	7,6 m
Eenheidsdimensie (L) x (B) x (H)	37,5 x 21 x 48,3 cm		37,5 x 21,7 x 51,1 cm		43,5 x 24,5 x 59,8 cm
Eenheidsgewicht	5,8 kg	6,11 kg	6,45 kg	7,73 kg	8,07 kg
Veiligheids certificering	CE/UKCA				

Als uw product(en) hierboven niet vermeld staan, bezoek dan www.xpowermfr.com voor meer informatie.

Specificatie voor vernevelingsafvoer

Vernevelingsproeier	Maximaal mistvolume	Maximale worpafstand
FM-68	5,9 L/u	9,0 m
FM-68W / FT-68W	7,5 L/u	8,0 m
FM-88W / FT-88W	9,5 L/u	10,0 m

0,3 mm (gemarkeerd met 3010)



XPOWER Manufacture, INC.
