

Bedienungsanleitung für den Ozon-Luftreiniger

Modell:
M-35

(220-240 V~, 50 Hz)

Lesen und bewahren Sie diese Anweisungen vor Gebrauch auf.

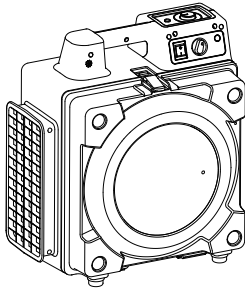
WARNUNG – LESEN UND BEWAHREN SIE DIESE ANWEISUNGEN VOR DER VERWENDUNG DIESES PRODUKTS AUF.

Die Verwendung elektrischer Produkte kann Gefahren wie Verletzungen, Brände und Stromschläge verursachen. Die Nichtbeachtung dieser Anweisungen kann zu Schäden am Produkt und/oder dessen Funktionsbeeinträchtigung führen und die Garantie erlöschen lassen.

- Vor der Inbetriebnahme entfernen Sie bitte sämtliches Verpackungsmaterial und prüfen Sie, ob Transportschäden vorliegen oder Teile fehlen.
- Überprüfen Sie die Stromversorgung Ihres Haushalts, um sicherzustellen, dass sie den Spezifikationen des Geräts entspricht.
- **NICHT** Betreiben Sie keinen Ventilator mit beschädigtem Kabel oder Stecker. Entsorgen Sie den Ventilator oder senden Sie ihn zur Überprüfung und/oder Reparatur an eine autorisierte Servicestelle.
- **NICHT** Verlegen Sie das Kabel unter dem Teppichboden. **NICHT** Das Kabel kann mit Teppichen, Läufern oder ähnlichen Abdeckungen verdeckt werden. **NICHT** Verlegen Sie das Kabel unter Möbeln oder Geräten. Achten Sie darauf, dass das Kabel nicht im Verkehrsbereich liegt und keine Stolpergefahr besteht.
- Um das Risiko von Bränden oder Stromschlägen zu verringern, **NICHT** Dieses Gerät ist mit jedem elektronischen Drehzahlregler kompatibel.
- **NICHT** Berühren Sie dieses Gerät oder den Stecker mit nassen Händen oder während Sie im Wasser stehen.
- **NICHT** Das Gerät kann in beliebigen stehenden Gewässern betrieben werden.
- **NICHT** Das Produkt sollte in Bereichen verwendet werden, in denen Benzin, Farbe oder andere brennbare Güter und Gegenstände verwendet oder gelagert werden.
- **NICHT** Führen Sie keine Gegenstände in die Lüftungs- oder Abluftöffnungen ein und lassen Sie diese auch nicht hinein, da dies das Gerät beschädigen und zum Erlöschen der Garantie führen kann.
- **NICHT** Den Lufterlass oder -auslass des Geräts abdecken.
- **NICHT** Den Luftstrom auf menschliche Gesichter oder Körper richten.
- **NICHT** Erlauben Sie Kindern, in der Nähe oder mit diesem Gerät zu spielen.
- **AUTOMATISCH BETRIEBENES GERÄT**–Um das Verletzungsrisiko zu verringern, trennen Sie das Gerät vor Wartungsarbeiten vom Stromnetz.
- Entfernen Sie das Netzkabel aus der Steckdose, indem Sie es nur am Steckerende fassen und daran ziehen. **NICHT** Ziehen Sie direkt an der Schnur.
- **NICHT** Versuchen Sie nicht, elektrische oder mechanische Funktionen dieses Geräts zu reparieren oder einzustellen, da dies zu Gefahren führen und die Garantie erlöschen lassen kann.
- Wenn das Gerät beschädigt ist oder nicht richtig funktioniert, **NICHT** Verwenden Sie das Gerät nicht weiter. Ziehen Sie den Netzstecker. Lesen Sie die Fehlerbehebungsanleitung oder wenden Sie sich an XPOWER.
- Bei Nichtgebrauch trocken lagern und vor Sonneneinstrahlung, extremen Temperaturen und Luftfeuchtigkeit sowie anderen extremen Umgebungsbedingungen schützen.
- **NICHT** Stapeln Sie mehr als fünf Einheiten dieses Geräts.
- **SPEZIFISCHE SICHERHEITSHINWEISE FÜR DEN BETRIEB DER OZONFUNKTION.**
- **NICHT** Nutzen Sie die Ozonfunktion dieses Produkts in Räumen, in denen sich Menschen, Tiere und Pflanzen aufhalten.
- **NICHT** Das Produkt darf nicht in Bereichen verwendet werden, in denen Benzin, Farbe oder andere brennbare Güter und Gegenstände verwendet oder gelagert werden. An einem trockenen Ort und vor direkter Sonneneinstrahlung geschützt verwenden.

extreme Temperaturen und Luftfeuchtigkeit oder andere extreme Umgebungsbedingungen, wenn es nicht in Gebrauch ist.

- Betreiben Sie das Gerät in einem geschlossenen Raum. Achten Sie darauf, alle Öffnungen des Raumes abzudichten.
- Sobald die Ozonfunktion gestartet wurde und während des gesamten Reinigungsprozesses dürfen sich weder Personen noch Tiere im zu reinigenden Raum aufhalten; außerdem müssen alle Pflanzen entfernt werden.
- Verlassen Sie den Raum sofort, sobald Sie den Ozonschalter einschalten.
- Kennzeichnen Sie die Ozonbehandlung eines Raumes deutlich für andere und stellen Sie sicher, dass der Raum Der Zugang zu den betroffenen Bereichen ist nicht möglich. Geeignete Warnschilder sollten am Eingang angebracht werden.
- NICHTbetreten Sie den behandelten Raum erst wieder, wenn die Ozonkonzentration unter einen Wert von $0,2 \text{ mg/m}^3$ gesunken ist (30 Minuten nach Abschluss der Ozonreinigung).



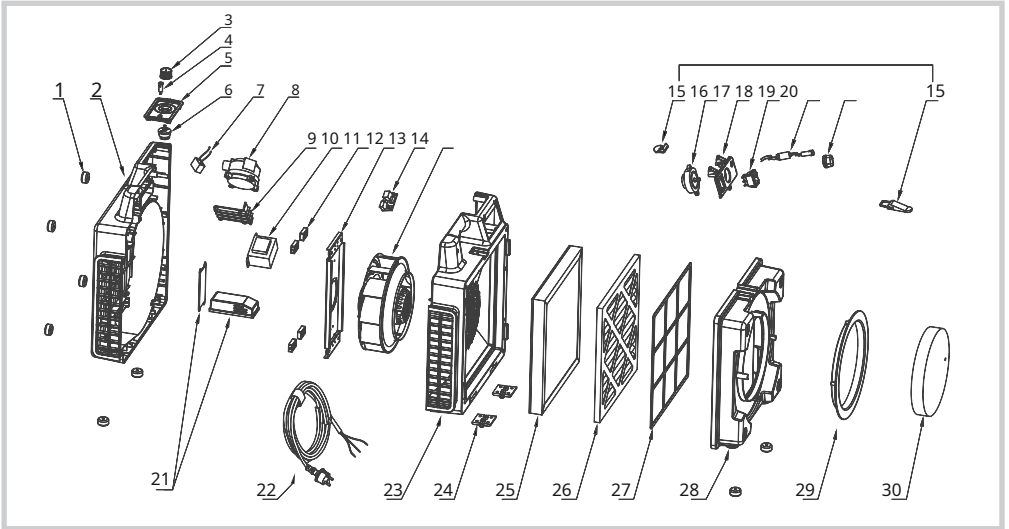
- Ozon-Luftreiniger x 1



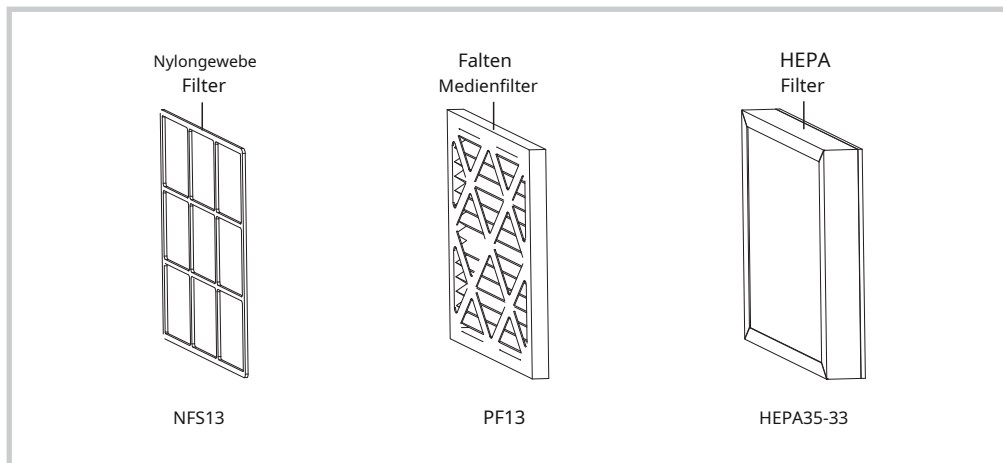
- Warnschild x 1



- Bedienungsanleitung x 1



- | | |
|--|--------------------------------------|
| (1) GummifüÙe | (17) Zeitschaltplatte |
| (2) Hinteres GehäÙe | (18) Abschaltung von Ozon |
| (3) Schalterknopf | (19) Indikator für Ozon |
| (4) Filterwechsellicht | (20) Timerknopf |
| (5) Schalterplatte für die Luftgeschwindigkeit | (21) Ozongeneratorbaugruppe |
| (6) Umschalten der Luftgeschwindigkeit | (22) Netzkabel |
| (7) Kondensator | (23) Vorderes GehäÙe |
| (8) Druckschalter | (24) Scharnier aus Zinklegierung |
| (9) Druckschalterabdeckung | (25) HEAP-Filter (HEAP35-33) |
| (10) Transformator | (26) Plissierter Medienfilter (PF13) |
| (11) Erdbebensichere Unterlegscheibe | (27) Nylon-Netzfilter (NFS13) |
| (12) Motorhalterung | (28) Titelseite |
| (13) Luftqualitätssensorbox | (29) Lufteinlass-Endabdeckung |
| (14) Motorbaugruppe | (30) Schaumstoffabdeckung |
| (15) Verriegelungssatz | |
| (16) Timer | |

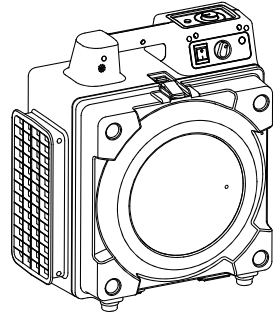


MODELL NUMMER	FIRST BÜHNE FILTER	SECOND STAGE FILTER	THRD-STUFENFILTER
M-35	NFS13	PF13	HEPA 35-33

Die Grafik zeigt lediglich das Aussehen der Filter. Die tatsächlichen Größen der Filter mit unterschiedlichen Teilenummern können geringfügig abweichen. (Siehe Seite 18: Technische Spezifikationen)

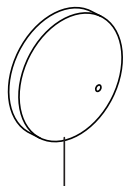
Der einzigartige und hochinnovative Ozon-Luftreiniger von XPOWER sorgt für ein frisches und sauberes Raumklima für vielfältige Zwecke. Er nutzt Hochspannungsstrom, um aus dem Sauerstoff in der Luft Ozon zu erzeugen. Er dient der Luftsterilisation, Desinfektion und Reinigung. Das Oxidationsmittel Ozon zersetzt vorhandene Geruchsmoleküle, z. B. Kochgerüche, muffige Gerüche sowie Zigarettenrauch oder Brandgerüche.

- Dank eines speziell entwickelten, leistungsstarken Motors sind die XPOWER Ozon Luftreiniger auch in schwierigen Bereichen in der Lage, eine starke Saugwirkung zu erzielen.
- Das integrierte Filtersystem kann eine breite Palette von Verbindungen auffangen und verhindert die Migration von Organismen von einem Ort zum anderen.

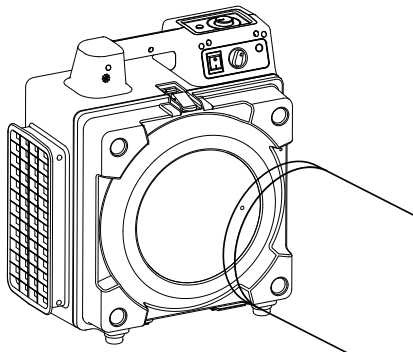


Standort auswählen (Wichtig)

- **Eingeschlossener Bereich:**Für optimale Effizienz und eine längere Filterlebensdauer sollte der Ozon-Luftreiniger in einem geschlossenen Raum betrieben werden. Halten Sie alle Türen, Fenster und sonstige Zugänge nach außen zum Raum geschlossen.
- **Luftzirkulation:**Es wird empfohlen, für eine konstante und effiziente Luftzirkulation in Ihrem Arbeitsbereich zu sorgen. Dies lässt sich mit den XPOWER Air Mover-Kombinationen erreichen.
- **Luftfeuchtigkeit in der Umgebung:**Für optimale Effizienz und eine längere Filterlebensdauer sollte der Ozon-Luftreiniger nicht in Umgebungen mit hoher relativer Luftfeuchtigkeit betrieben werden. Hohe Luftfeuchtigkeit kann zu Verstopfungen und Beschädigungen der Filter führen.
- **Netzkabel:**Das Netzkabel ist 4,0 Meter lang. Wählen Sie einen Standort, an dem das Netzkabel die Stromquelle erreichen kann.
- **Ausrichtung von Einlass und Auslass:**Achten Sie außerdem auf die Ausrichtung von Lufteinlass und Luftauslass. Stellen Sie sicher, dass der Luftstrom keine Gegenstände in der Nähe des Ozon-Luftreinigers beeinträchtigt.

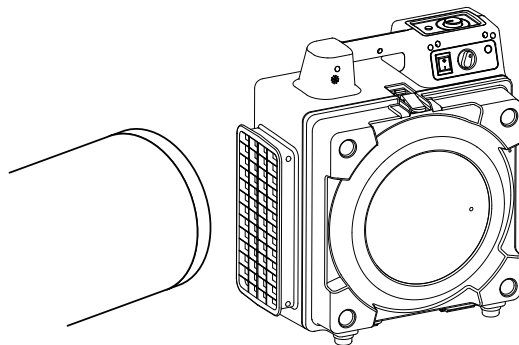


Schaumstoffabdeckung



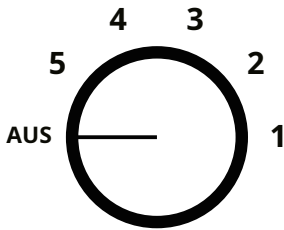
Ansaugkanäle

- Schalten Sie die Maschine aus und entfernen Sie die Schaumstoffabdeckung.
- Schließen Sie den Ansaugschlauch an den Lufteinlass an.



Abluftkanäle

- Schalten Sie die Maschine aus.
- Schließen Sie den Abluftschlauch an den Auspuff an.



Fünf-Gang-Steuerung

Fünf-Gang-Steuerung

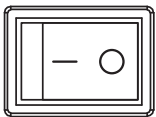
- Wenden Sie sich an „AUS“Position des Franklin Gothic-Buches zum Einschalten des Ozon-LuftreinigersAUS“.Drehen Sie den Regler auf eine beliebige Geschwindigkeitsstufe, um den Ozon-Luftreiniger einzuschalten. "AN".
- Drehen Sie im Uhrzeigersinn, um die gewünschte Geschwindigkeit einzustellen. Es gibt 5 Geschwindigkeitsstufen: 5, 4, 3, 2, 1. „5“ ist die höchste und „1“ die niedrigste Geschwindigkeit.



Filterwechsellampe

Filterwechsellampe

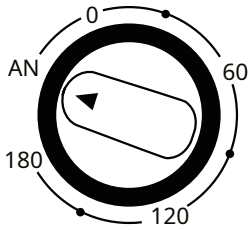
Dies bedeutet, dass die Filter ihre maximale Partikelkapazität überschritten haben und die Filterleistung nachgelassen hat. Sie sollten die Filter reinigen oder austauschen. (Siehe Seite 13: Filterwartung)



Ozonschalter

Ozonschalter

- Wenn der Schalter „0“Bei dieser Einstellung bleibt die Ozonfunktion ausgeschaltet.
- Wenn der Schalter „ICH“In der entsprechenden Position wird die Ozonfunktion an die Stromversorgung angeschlossen. Wenn der Ventilator läuft, startet die Ozonfunktion; wenn der Ventilator ausgeschaltet ist oder der Timerschalter die Position „“ erreicht.0“Positionieren Sie sich, dann stoppt die Ozonfunktion.
- An "AN" Durch die Positionierung bleibt die Stromversorgung gewährleistet.

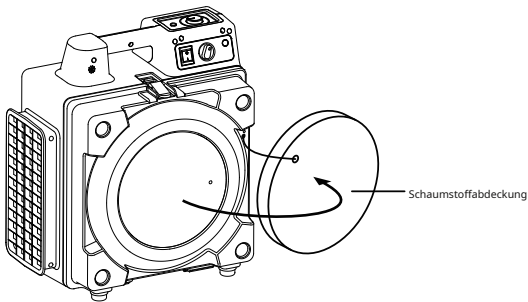


Zeitschalter

Zeitschalter

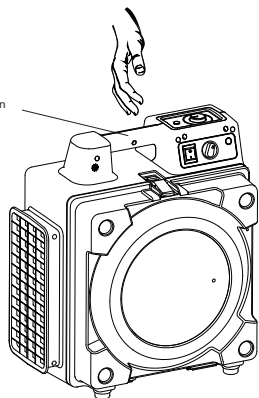
- Im Uhrzeigersinn drehen, um den Timer so einzustellen, dass die Minuten bis zum automatischen Stopp heruntergezählt werden.
- Der Timer kann auf bis zu 180 Minuten (3 Stunden) eingestellt werden.
- Wenn der Timer „0“ in dieser Position funktioniert das Gerät nicht mehr. „AN“ durch die Positionierung bleibt die Stromversorgung gewährleistet.

Schaumstoffabdeckung



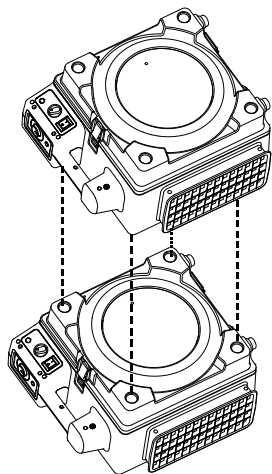
- Bitte entfernen Sie vor Gebrauch die Schaumstoffabdeckung. Andernfalls kann es zu Fehlfunktionen des Motors und zu Ausfällen kommen.
- Bitte legen Sie nach Gebrauch die Schaumstoffabdeckung wieder auf.

Handhaben



Mit Tragegriff

Heben Sie den Ozon-Luftreiniger am Griff an der Oberseite des Gehäuses an.



Stapeln Sie im Träger

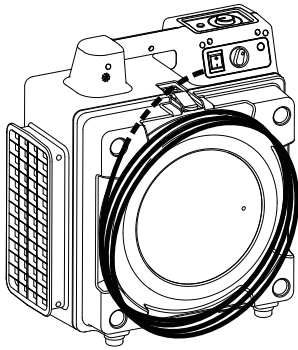
Sie können bis zu 5 Ozon-Luftreiniger stapeln.
und Transport.

Für dieses Gerät wird eine regelmäßige Wartung empfohlen. Die Nichtbeachtung der Wartungsanweisungen kann zu Geräteausfällen und zum Erlöschen der Garantie führen.

Vor jeglichen Wartungs- oder Reinigungsarbeiten muss der Ozon-Luftreiniger immer von der Stromversorgung getrennt werden.

Maschinenwartung

- Bei Nichtgebrauch den Stecker ziehen, alle Verlängerungskabel entfernen und den Lufteinlass mit der Schaumstoffabdeckung abdecken (*Siehe auch Seite 10: Schaumstoffabdeckung*). Lagern Sie das Gerät an einem trockenen und kühlen Ort in Innenräumen. Achten Sie darauf, dass es für Kinder unzugänglich ist.
- Wischen Sie die Oberfläche des Gehäuses mit einem feuchten Tuch ab. Reinigen Sie das Gerät nicht direkt mit Wasser.
- Prüfen Sie, ob die Lüftungsgitter sauber sind. Entfernen Sie Schmutz und andere Gegenstände, die den Lufteinlass und -auslass blockieren könnten.
- Stapeln Sie nicht mehr als fünf Einheiten dieses Geräts.

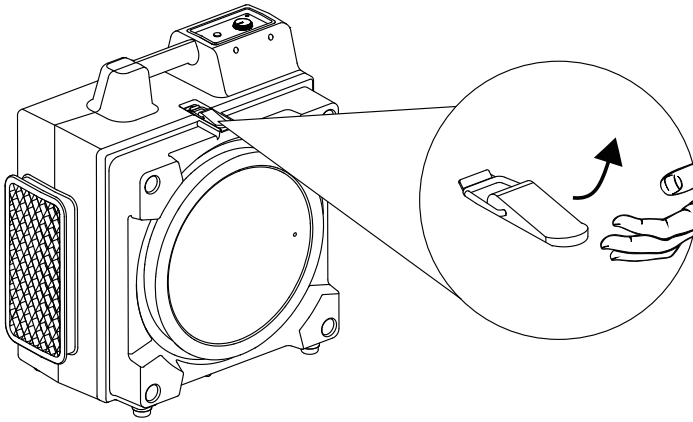


Ordne das Kabel

- Wickeln Sie das Netzkabel nach Gebrauch zum Verstauen um den Lufteinlass.
- Verwenden Sie den praktischen Riemen am Ende der Schnur, um sie zu fixieren.

Filterwartung

Um eine optimale Filterleistung zu gewährleisten und eine Sekundärverschmutzung der gebrauchten Filter zu vermeiden, sollten Sie die Filter regelmäßig oder bei Aufleuchten der Filterwechselanzeige austauschen oder reinigen. Bitte beachten Sie die folgenden Anweisungen.



Andere Filter

Öffnen Sie die Filterabdeckung, indem Sie den Verriegelungsmechanismus oben lösen. Entnehmen Sie die anderen Filter im Inneren.

Reinigen Sie die Filter (Siehe auch Seite 5: Filter)

- **Nylon-Netzfilter/Waschbare Filter**Diese Filter sind mit Wasser waschbar. Entfernen Sie lose Partikel mit einem Staubsauger oder einem sauberen Tuch. Reinigen Sie den Filter anschließend gründlich mit Wasser. Tupfen Sie das Wasser mit einem Tuch ab und lassen Sie den Filter an der Luft trocknen.
- **Plissierte Medienfilter**Dieser Filter ist nicht waschbar. Entfernen Sie lose Partikel mit einem Staubsauger. Leuchtet die Filterwechselanzeige weiterhin, muss der Filter möglicherweise ausgetauscht werden.
- **HEPA-Filter**Dieser Filter ist nicht waschbar und nicht wiederverwendbar. Der HEPA-Filter fängt hochkonzentrierte Partikel auf. Seine Reinigung kann gesundheitsschädlich sein und die Umgebung belasten. Sie müssen den Filter austauschen, wenn alle anderen Filter sauber sind und die Filterwechselanzeige weiterhin leuchtet.

Filterspeicher

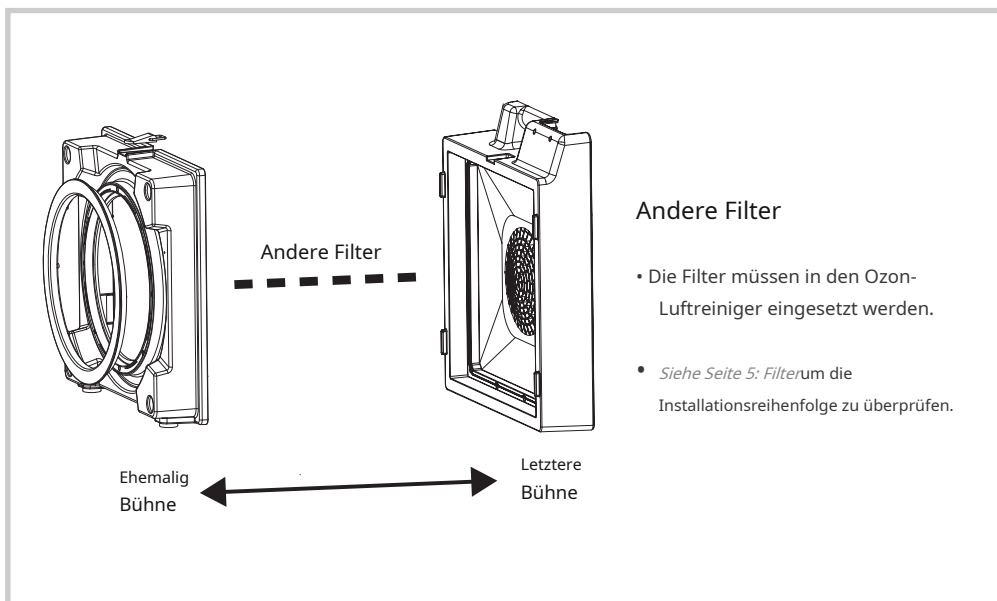
- Wenn der Filter längere Zeit nicht benutzt wird, sollte er getrennt von der Maschine aufbewahrt werden.
- Reinigen Sie die Filter vor der Lagerung. Legen Sie die Filter in einen verschlossenen Plastikbeutel und lagern Sie diesen an einem trockenen und kühlen Ort in Innenräumen.

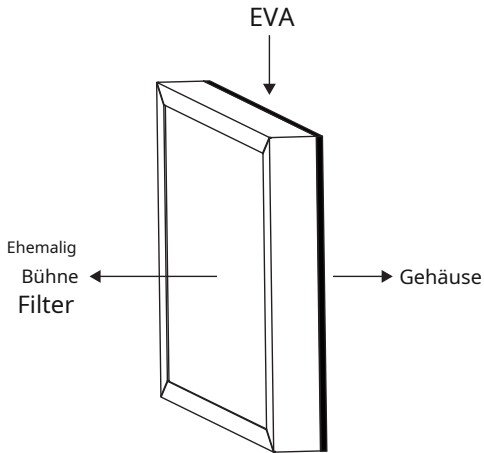
WARUNG: ENTSORGUNG NICHT MEHR VERWENDETER FILTER

Die von einem gebrauchten Filter aufgefangenen Partikel können gesundheitsschädliche Auswirkungen haben und die Umgebung verunreinigen, sobald der Filter der freien Luft ausgesetzt ist. Während des gesamten Prozesses ist geeignete persönliche Schutzausrüstung (PSA) erforderlich, z. B. branchenübliche Atemschutzmasken, Augenschutz, Handschuhe und Schutanzüge. Die gebrauchten Filter sollten vor der Entsorgung in einem verschlossenen Plastikbeutel entsorgt werden. Beachten Sie die örtlichen Entsorgungsvorschriften.

Filter neu laden

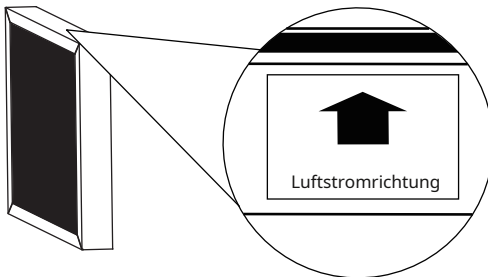
Um optimale Effizienz und Lebensdauer zu gewährleisten, muss jeder Filter in der richtigen Position, Reihenfolge und Ausrichtung wieder eingesetzt werden.





Letzte Filterstufe:

- An einer Seite des letzten Stufenfilters befindet sich um den Rahmen herum eine EVA-Dichtungsmatte.
- Der letzte Filter muss so eingesetzt werden, dass die EVA-Seite zum Maschinengehäuse zeigt.
- Die EVA-Dichtungsmatte sorgt dafür, dass die gesamte Luft gefiltert wird.



Tipps:

- Auf einer Seite jedes Filters befindet sich ein Etikett mit einem Pfeil, der die Luftstromrichtung anzeigt.
- Beim Einsetzen des Filters muss die Seite mit dem Etikett nach oben zeigen. Der Pfeil auf dem Etikett muss zum blauen Gehäuse zeigen.

PROBLEM	MÖGLICHE URSACHE	LÖSUNG
Ozon-Luftreiniger Startet nicht	Kein Strom.	Stromversorgung prüfen.
	Das Netzkabel ist nicht richtig eingesteckt.	Netzkabel entfernen und wieder anschließen.
Das Gerät läuft, aber es gibt keine oder nur sehr wenig Luft. Bewegung	Der Luftauslass ist blockiert.	Verstopfung beseitigen.
	Die Filter sind vollständig geladen. Die Filterwechselanzeige leuchtet.	Reinigen oder ersetzen Sie die verschmutzten Filter. <i>(Siehe Seite 12: Filterwartung)</i>
Das Gerät läuft, aber es wird kein Ozon freigesetzt.	Der Ozonschalter ist ausgeschaltet.	Schalten Sie den Ozonschalter ein.
	Der Ozongenerator ist beschädigt.	Für weitere Anweisungen wenden Sie sich bitte an XPOWER oder andere von XPOWER autorisierte Parteien.

Sollte die Fehlerbehebung Ihr Problem nicht lösen, kontaktieren Sie bitte XPOWER.TX-5 oder für weitere Anweisungen andere von XPOWER autorisierte Parteien.

Machine Specification

MODELLNUMMER R	M-35
Spannung/Frequenz	200–240 V~, 50 Hz
Leistung	275 W
Ozonproduktion	5 g/h
Nennluftdurchsatz	950 m ³ /h / 550 CFM
Geschwindigkeitsregelung	5 Geschwindigkeiten
Timer	3 Stunden (AUS)
Kabellänge	4 m
Einheitenabmessung (L) x (B) x (H)	42,2 x 26,4 x 48 cm
Stückgewicht	11 kg

Filter Specification

FILTERMODELL NUMMER	Filtertyp	Größe	Dicke	Funktion
NFS13	Nylon-Netzfilter	13 x 13 Zoll.	-	Primärfiltration für sichtbar und grob Partikel.
PF13	Plissiertes Meida Filter	13 x 13 Zoll.	0,6 Zoll	Mittlere Filtration für feine Staub.
HEPA35-33	<small>HEPA (Hochleistungs-HEPA)</small> Effizienz Feinstaub) Filter	13 x 13 Zoll.	1,4 Zoll	Endfiltration für Mikro Partikel.

Siehe auch Seite 5: Filter

XPOWER garantiert, dass dieses Produkt für einen Zeitraum von einem (1) Jahr ab dem Datum des ursprünglichen Kaufs frei von Material- und Verarbeitungsfehlern ist.

Die Haftung von XPOWER beschränkt sich nach Ermessen von XPOWER ausschließlich auf die Kosten für die Reparatur oder den Austausch von Teilen/des Geräts.

Wichtig!

Diese Garantie deckt keine Mängel ab, die direkt oder indirekt auf Missbrauch, unsachgemäße Verwendung, Demontage, Veränderung, korrosive Chemikalien, falsche Spannung, Feuer, Überschwemmung, Fahrlässigkeit, Unfall, unsachgemäße oder fehlerhafte Wartung oder Reparatur oder das Versäumnis, notwendige Wartungs- oder Reparaturarbeiten durchzuführen, oder auf eine Verwendung dieses Produkts, die nicht den Anweisungen und Spezifikationen für seine Verwendung entspricht, zurückzuführen sind.

Das Netzkabel ist nicht von der Garantie abgedeckt.

Wenden Sie sich für Garantieleistungen und Ersatzteile an einen XPOWER-Händler in Ihrer Region.



Lesen und bewahren Sie diese Anweisungen vor Gebrauch auf.