

Gebruikershandleiding voor de ozonluchtreiniger

Model:
M-35

(220-240V~, 50Hz)

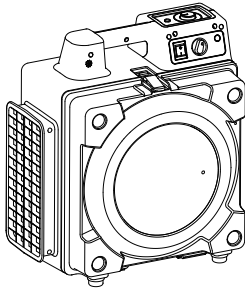
WAARSCHUWING - LEES EN BEWAAR DEZE INSTRUCTIES VOORDAT U DIT PRODUCT GEBRUIKT.

Het gebruik van elektrische producten kan gevaren opleveren, waaronder, maar niet beperkt tot, letsel, brand en elektrische schokken. Het niet opvolgen van deze instructies kan leiden tot schade aan het product en/of een verminderde werking ervan en de garantie ongeldig maken.

- Verwijder vóór gebruik al het verpakkingsmateriaal en controleer op eventuele schade die tijdens de verzending is ontstaan of op ontbrekende onderdelen.
- Controleer de stroomvoorziening in huis om er zeker van te zijn dat deze overeenkomt met de specificaties van het apparaat.
- **NIET DOEN**Gebruik geen ventilator met een beschadigd snoer of stekker. Gooi de ventilator weg of stuur hem terug naar een erkend servicecentrum voor onderzoek en/of reparatie.
- **NIET DOEN**Leg het snoer onder het tapijt door.**NIET DOEN**Bedek het snoer met vloerkleden, lopers of soortgelijke bedekkingen.**NIET DOEN**Leid het snoer onder meubels of apparaten door. Zorg ervoor dat het snoer niet in de weg ligt en dat je er niet over kunt struikelen.
- Om het risico op brand of elektrische schokken te verminderen,**NIET DOEN**Gebruik dit apparaat met elk solid-state snelheidsregelapparaat.
- **NIET DOEN**Raak dit apparaat of de stekker niet aan met natte handen of terwijl u in het water staat.
- **NIET DOEN**Gebruik het apparaat niet in stilstaand water.
- **NIET DOEN**Gebruik het product in ruimten waar benzine, verf of andere brandbare stoffen en voorwerpen worden gebruikt of opgeslagen.
- **NIET DOEN**Steek geen voorwerpen in de ventilatie- of uitlaatopeningen en laat deze er ook niet in terecht komen, aangezien dit het apparaat kan beschadigen en de garantie ongeldig kan maken.
- **NIET DOEN**Dek de luchtinlaat of -uitlaat van het apparaat af.
- **NIET DOEN**Richt de luchtstroom op gezichten of lichamen van mensen.
- **NIET DOEN**Laat kinderen niet met dit apparaat spelen of eromheen spelen.
- **AUTOMATISCH WERKENDE APPARAAT**–Om het risico op letsel te verminderen, dient u de stroomtoevoer te onderbreken voordat u onderhoudswerkzaamheden uitvoert.
- Trek het netsnoer uit het stopcontact door alleen aan de stekker te trekken en vast te pakken wat het netsnoer aan de andere kant heeft.**NIET DOEN**Trek rechtstreeks aan het snoer.
- **NIET DOEN**Probeer geen elektrische of mechanische onderdelen van dit apparaat te repareren of aan te passen, aangezien dit gevaar kan opleveren en de garantie ongeldig kan maken.
- Als het apparaat beschadigd is of niet goed functioneert,**NIET DOEN**Blijf het product gebruiken. Haal de stekker uit het stopcontact. Raadpleeg de handleiding voor probleemoplossing of neem contact op met XPOWER.
- Bewaar het product op een droge plaats, uit de buurt van zonlicht, extreme temperaturen en vochtigheid, of andere extreme omstandigheden, wanneer het niet in gebruik is.
- **NIET DOEN**Stapel meer dan vijf exemplaren van dit apparaat op elkaar.
- **SPECIFIEKE VEILIGHEIDSWAARSCHUWINGEN VOOR HET GEBRUIK VAN DE OZONFUNCTIE.**
- **NIET DOEN**Gebruik de ozonfunctie van dit product in ruimtes waar mensen, huisdieren en planten aanwezig zijn.
- **NIET DOEN**Gebruik het product niet in ruimtes waar benzine, verf of andere brandbare stoffen en voorwerpen worden gebruikt of opgeslagen. Gebruik het product op een droge plaats, uit de buurt van direct zonlicht.

Extreem hoge temperaturen en luchtvochtigheid, of andere extreme omstandigheden, wanneer het apparaat niet in gebruik is.

- Gebruik het apparaat in een afgesloten ruimte. Zorg ervoor dat alle openingen van de ruimte zijn afgedicht.
- Zodra de ozonfunctie is ingeschakeld en gedurende het reinigingsproces mogen er geen mensen of dieren in de te reinigen ruimte aanwezig zijn en moeten alle planten worden verwijderd.
- Verlaat de ruimte onmiddellijk zodra u de ozonfunctie inschakelt.
- Geef duidelijk aan dat een ruimte ozonbehandeld is, zodat anderen hiervan op de hoogte zijn. Zorg ervoor dat de ruimte
- De betreffende locatie is niet toegankelijk. Er dienen passende waarschuwingsborden bij de ingang te worden geplaatst.
- **NIET DOEN** Betreed de behandelde ruimte totdat de ozonconcentratie onder een waarde van $0,2 \text{ mg/m}^3$ is gedaald. (30 minuten nadat het ozonreinigingsproces is voltooid.)



- Ozonluchtreiniger x 1

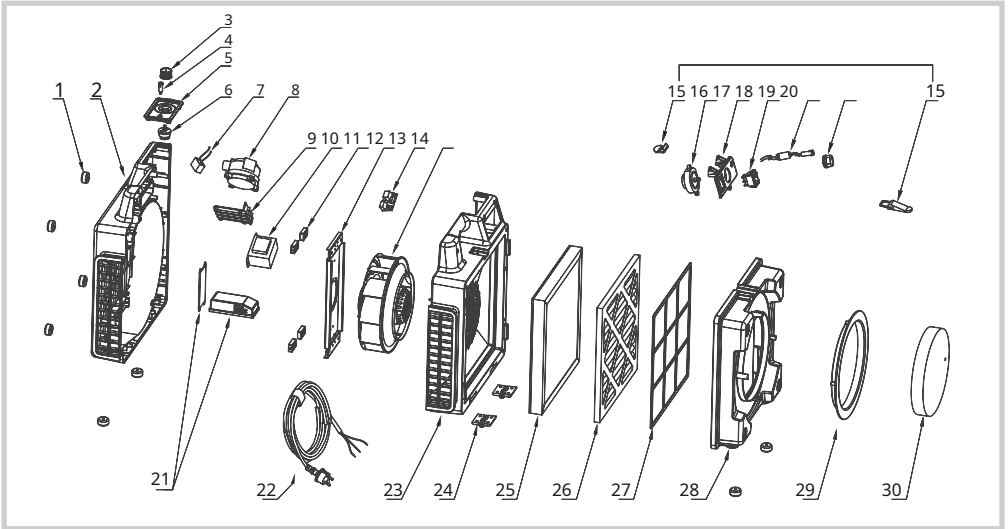


- Waarschuwbord x 1



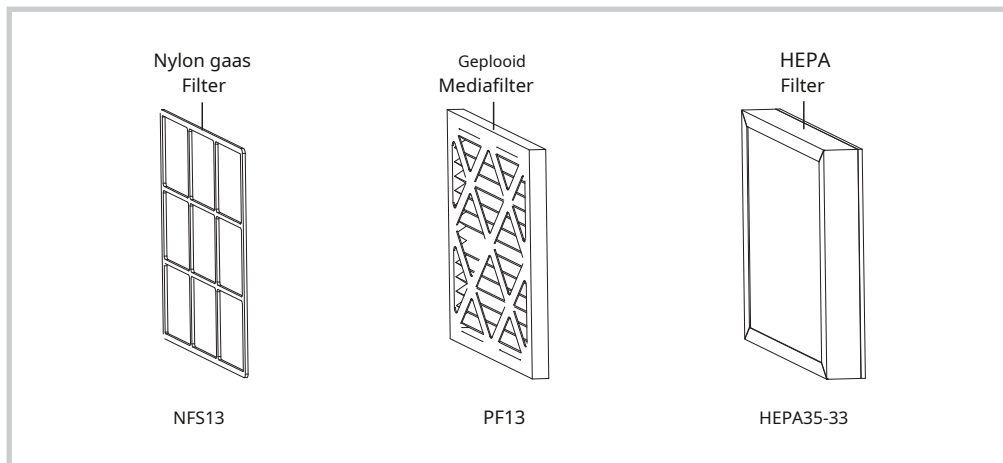
- Gebruikershandleiding x 1

Machine



- (1) Rubberen voetjes
- (2) Achterbehuizing
- (3) Schakelaar
- (4) Filterwissellampje
- (5) Schakelplaat van de luchtsnelheid
- (6) Omschakeling van de luchtsnelheid
- (7) Condensator
- (8) Drukschakelaar
- (9) Drukschakelaarafdekking
- (10) Transformator
- (11) Aardbevestigingsbestendige ring
- (12) Motorhouder
- (13) Luchtqualiteitssensorbox
- (14) Motorassemblage
- (15) Vergrendelingsset
- (16) Timer
- (17) Timerplaat
- (18) Schakelaar van ozon
- (19) Indicator van ozon
- (20) Timerknop
- (21) Ozongeneratorassemblage
- (22) Stroomkabel
- (23) Voorhuisvesting
- (24) Scharnier van zinklegering
- (25) HEAP-filter (HEAP35-33)
- (26) Geplooid mediafilter (PF13)
- (27) Nylon gasfilter (NFS13)
- (28) Omslag
- (29) Eindkap luchtinlaat
- (30) Schuimhoes

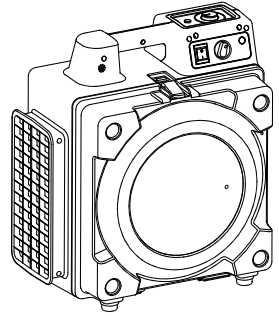
Filters



MODEL NUMMER	FIRST FASE FI LTER	SECOND ST AGE FILTER	DITRD-trapsfilter
M-35	NFS13	PF13	HEPA 35-33

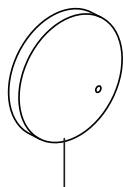
De grafiek toont alleen het uiterlijk van de filters. De werkelijke afmetingen van filters met verschillende artikelnummers kunnen enigszins afwijken. *Zie pagina 18: Technische specificaties*

- De unieke en zeer innovatieve ozonluchtreiniger van XPOWER creëert een frisse en schone omgeving voor diverse doeleinden. Hij gebruikt hoogspanning om ozon te genereren uit de zuurstof in de lucht. Het apparaat is ontworpen voor luchtsterilisatie, desinfectie en zuivering. Het oxiderende middel ozon breekt bestaande geurmoleculen af, zoals kookluchtjes of muffe geuren, maar ook geuren die achterblijven na het roken van sigaretten of een brand.
- Dankzij een speciaal ontworpen, krachtige motor kan de XPOWER ozonluchtreiniger zelfs op moeilijk bereikbare plaatsen effectief zuigen.
- Het meegeleverde filtersysteem kan een breed scala aan stoffen opvangen en voorkomt dat organismen zich van de ene naar de andere locatie verplaatsen.

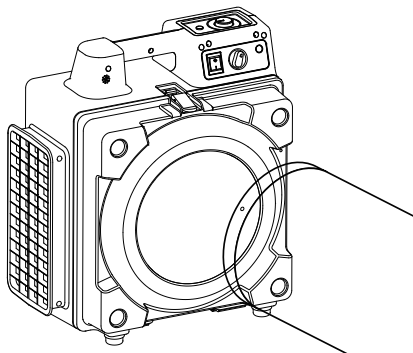


Een locatie kiezen (belangrijk)

- **Afgesloten gebied:**Voor optimale efficiëntie en een langere levensduur van het filter dient de ozonluchtreiniger in een afgesloten ruimte te worden gebruikt. Houd alle deuren, ramen en andere ingangen naar buiten de ruimte gesloten.
- **Luchtcirculatie:**Het is aan te raden om te zorgen voor een constante en efficiënte luchtcirculatie in uw werkruimte. Dit kunt u bereiken met de XPOWER luchtverplaatsingssystemen.
- **Omgevingsvochtigheid:**Voor optimale efficiëntie en een langere levensduur van de filters dient de ozonluchtreiniger niet te worden gebruikt in een omgeving met een hoge relatieve luchtvochtigheid. Een hoge luchtvochtigheid kan namelijk leiden tot verstopping en beschadiging van de filters.
- **Stroomkabel:**Het netsnoer is 4 meter lang. Kies een locatie waar het netsnoer het stopcontact kan bereiken.
- **Inlaat- en uitlaatoriëntatie:**Let ook op de oriëntatie van de luchtinlaat en -uitlaat. Zorg ervoor dat de luchtstroom geen invloed heeft op objecten in de buurt van de ozonluchtreiniger.

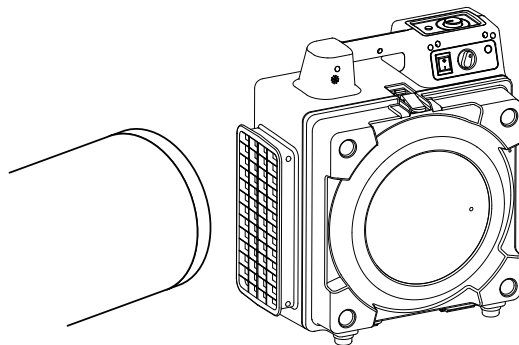


Schuimrubberen hoed



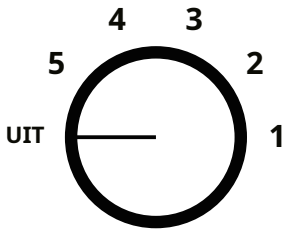
Inlaatkanaal

- Schakel het apparaat uit en verwijder de schuimrubberen beschermhoes.
- Sluit de afvoerslang aan op de inlaat.



Afvoerkanaal

- Schakel de machine uit.
- Sluit de afvoerslang aan op de uitlaat.



Vijf snelheidsregeling

Vijf snelheidsregeling

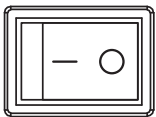
- Ga naar "UIT" Franklin Gothic Book positie om de ozonluchtreiniger te vervangen "UIT". Draai de ozonluchtreiniger naar een willekeurige snelheidsstand om hem in te schakelen. "OP".
- Draai met de klok mee om de gewenste snelheid in te stellen. Er zijn 5 snelheden: 5, 4, 3, 2, 1. "5" is de hoogste snelheid en "1" is de laagste snelheid.



Filtervervangingslampje

Filtervervangingslampje

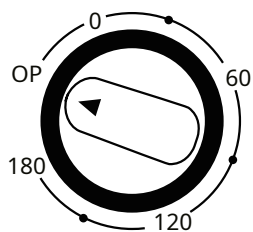
- Dit geeft aan dat de filters hun maximale capaciteit voor deeltjes hebben overschreden en dat de filtratie-efficiëntie is afgenomen. U dient de filters te reinigen of te vervangen. (Zie pagina 13: Filteronderhoud)



Ozonschakelaar

Ozonschakelaar

- Wanneer de schakelaar de volgende stand bereikt: "0" In deze positie blijft de ozonfunctie uitgeschakeld.
- Wanneer de schakelaar de volgende stand bereikt: "I" Als de ventilator in werking is, wordt de ozonfunctie ingeschakeld. Als de ventilator uit staat of de timerschakelaar de ingestelde stand bereikt, wordt de ozonfunctie geactiveerd. "0" positie, dan stopt de ozonfunctie.
- Op "OP" in die positie blijft de stroomvoorziening behouden.

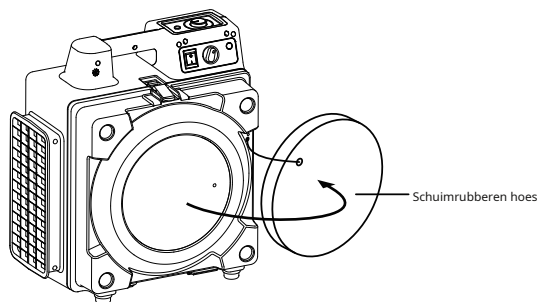


Tijdschakelaar

Tijdschakelaar

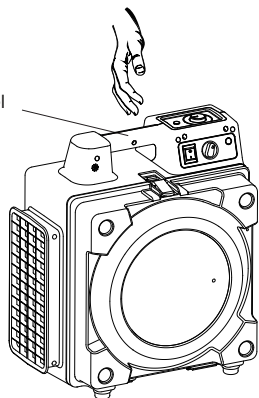
- Draai met de klok mee om de timer in te stellen. De timer telt af in minuten en stopt automatisch.
- De timer kan worden ingesteld op maximaal 180 minuten (3 uur).
- Wanneer de timer "0"positie, het apparaat stopt met werken. Op "OP" in die positie blijft de stroomvoorziening behouden.

Schuimrubberen hoes



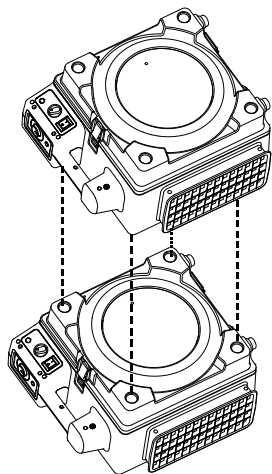
- Verwijder voor gebruik de schuimrubberen beschermhoes. Anders kan dit leiden tot een abnormale werking van de motor en uiteindelijk tot motorstoringen.
- Plaats na gebruik de schuimrubberen hoes terug.

Hendel



Draagbaar met handvat

Til de ozonluchtreiniger op aan het handvat bovenop de behuizing.



Stapelen in de draagcontainer

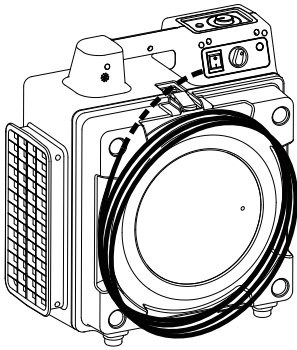
Je kunt tot 5 ozonluchtreinigers op elkaar stapelen.
en transport.

Regelmatig onderhoud wordt aanbevolen voor dit apparaat. Het niet opvolgen van de onderhoudsinstructies kan leiden tot defecten aan het apparaat en het vervallen van de garantie.

Voordat u onderhoud of reiniging uitvoert, dient u de ozonluchtreiniger altijd los te koppelen van de stroombron.

Machineonderhoud

- Wanneer het apparaat niet in gebruik is, dient u de stekker uit het stopcontact te halen, alle verlengstukken te verwijderen en de inlaat af te dekken met de schuimrubberen kap (Zie ook pagina 10: *Schuimrubberen hoes*). Bewaar het apparaat op een droge en koele plaats binnenshuis. Zorg ervoor dat het buiten het bereik van kinderen is.
- Gebruik een vochtige doek om het oppervlak van de behuizing af te vegen. Reinig het apparaat niet rechtstreeks met water.
- Controleer of de roosterkappen schoon zijn. Verwijder vuil of andere voorwerpen die de luchtinlaat en -uitlaat kunnen blokkeren.
- Stapel niet meer dan vijf exemplaren van dit apparaat op elkaar.

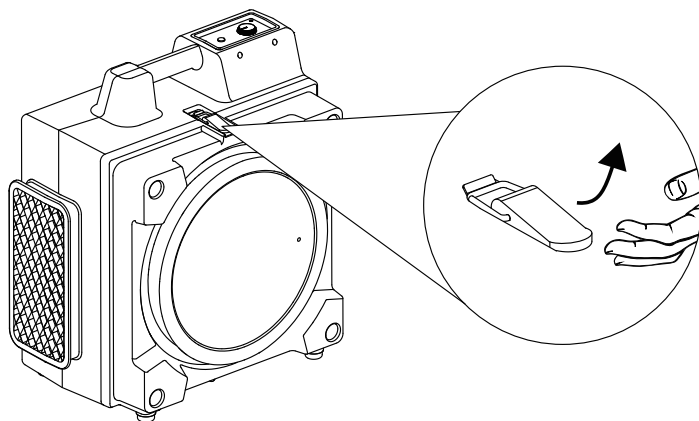


Organiseer het snoer

- Wikkel het netsnoer na gebruik om de inlaatopening voor opslag.
- Gebruik het handige bandje aan het uiteinde van het snoer om het op zijn plaats te bevestigen.

Filteronderhoud

Om de beste filterefficiëntie te garanderen en secundaire vervuiling van gebruikte filters te voorkomen, dient u de filters regelmatig te vervangen of schoon te maken, of wanneer het filtervervangingslampje gaat branden. Volg hiervoor de onderstaande instructies.



Andere filters

Open het filterdeksel door de vergrendeling aan de bovenkant los te maken. Verwijder de overige filters die erin zitten.

Reinig de filters (*Zie ook pagina 5: Filters*)

- **Nylon gaasfilters/wasbare filters** Deze filters zijn met water wasbaar. Gebruik een stofzuiger of een schone doek om los vuil te verwijderen. Reinig het filter vervolgens nogmaals met water. Gebruik een doek om het water van het filter te verwijderen en laat het aan de lucht drogen.
- **Geplooide mediafilters** Dit filter is niet wasbaar. Gebruik een stofzuiger om los vuil te verwijderen. Als het lampje voor filtervervangning blijft branden, moet u mogelijk het filter vervangen.
- **HEPA-filters** Dit filter is niet wasbaar of herbruikbaar. Sterk geconcentreerde deeltjes worden door het HEPA-filter opgevangen en het reinigen van dit filter kan schadelijk zijn voor de menselijke gezondheid en de omgeving vervuilen. U moet het filter vervangen als alle andere filters schoon zijn en het filtervervangingslampje nog steeds brandt.

Filteropslag

- Bewaar het filter apart van het apparaat wanneer het apparaat langere tijd niet in gebruik is.
- Maak de filters altijd schoon voordat u ze opbergt. Plaats de filters in een afgesloten plastic zak en bewaar ze op een droge en koele plaats binnenshuis.

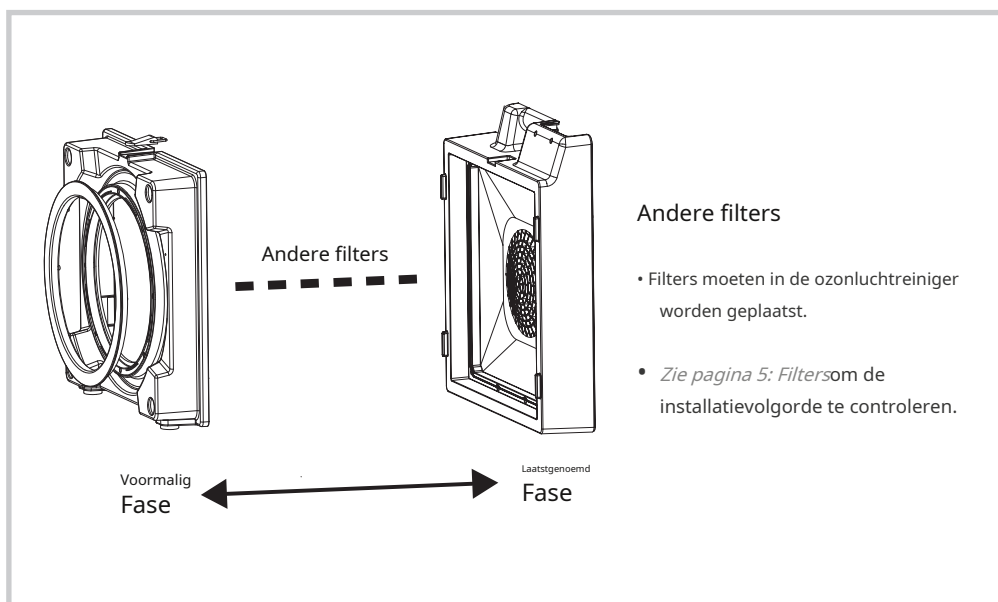
Filteronderhoud (vervolg)

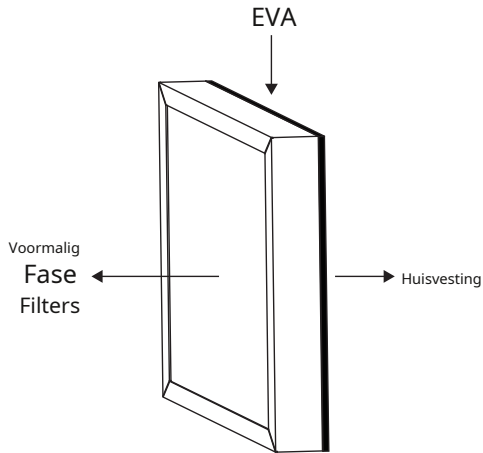
WAARSCHUWING: FILTERS DIE NIET MEER IN GEBRUIK ZIJN, MOETEN WORDEN AFGEVOERD.

De deeltjes die door een gebruikt filter worden opgevangen, kunnen schadelijke gevolgen hebben voor de menselijke gezondheid en de omgeving vervuilen zodra het filter aan de buitenlucht wordt blootgesteld. Tijdens het hele proces is adequate persoonlijke beschermingsuitrusting (PBM) vereist, zoals goedgekeurde maskers, oogbescherming, handschoenen en overalls. Plaats de gebruikte filters in een afgesloten plastic zak voordat u ze weggooit. Volg de plaatselijke afvalverwerkingsvoorschriften.

Laad de filters opnieuw.

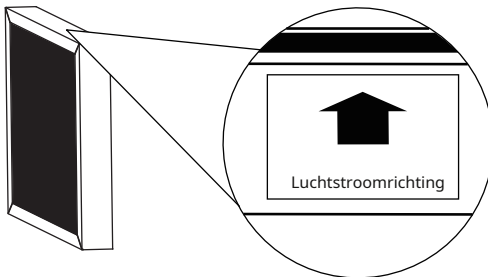
Om de beste efficiëntie en levensduur te garanderen, moet elk filter in de juiste positie, volgorde en oriëntatie worden teruggeplaatst.





Laatste fase filter:

- Aan één zijde van het laatste filtertrap bevindt zich een EVA-afdichtingsrand rondom het frame.
- Het filter van de laatste trap moet worden geplaatst met de EVA-zijde naar de machinebehuizing gericht.
- De EVA-afdichtingslaag zorgt ervoor dat alle lucht wordt gefilterd.



Tips:

- Aan één zijde van elk filter bevindt zich een label met een pijl die de luchtstroomrichting aangeeft.
- Bij het plaatsen van het filter moet de zijde met het label naar boven wijzen. De pijl op het label moet naar de blauwe behuizing wijzen.

PROBLEEM	MOGELIJKE OORZAAK	OPLOSSING
Ozon luchtreiniger begint niet	Geen elektriciteit.	Controleer of er stroomtoevoer is.
	Het netsnoer zit niet goed in het stopcontact.	Haal de stekker uit het stopcontact en sluit hem weer aan.
Het apparaat werkt wel, maar er is geen of zeer weinig luchttoevoer. beweging	De luchtuitlaat is geblokkeerd.	Verwijder de blokkade.
	De filters zijn volledig gevuld. Het lampje voor filtervervangning gaat branden.	Reinig of vervang de vervuilde filters. <i>Zie pagina 12: Filteronderhoud</i>
Het apparaat werkt wel, maar er komt geen ozon uit.	De ozonschakelaar staat uit.	Zet de ozonschakelaar aan.
	De ozongenerator is beschadigd.	Neem voor verdere instructies contact op met XPOWER of andere door XPOWER geautoriseerde partijen.

Als het oplossen van het probleem hiermee niet is verholpen, neem dan contact op met XPOWER.TX-5 of andere partijen die door XPOWER zijn gemachtigd voor verdere instructies.

Machine Specification

MODELNUMMER R	M-35
Spanning/Frequentie	200-240V~, 50Hz
Stroom	275 W
Ozonproductie	5 g/u
Nominale luchtstroom	950 m ³ /u / 550 CFM
Snelheidsregeling	5 versnellingen
Timer	3 uur (UIT)
Snoerlengte	4 m
Eenheidsafmeting (L) x (W) x (H)	42,2 x 26,4 x 48 cm
Eenheidsgewicht	11 kg

Filter Specification

FILTERMODEL NUMMER	Type filter	Maat	Dikte	Functie
NFS13	Nylon gaasfilter	13 x 13 inch.	-	Primaire filtratie voor zichtbaar en grof deeltjes.
PF13	Geplooid media Filter	13 x 13 inch.	0,6 inch.	Middelmatige filtratie voor fijne deeltjes stof.
HEPA35-33	HEPA (Hoog Efficiëntie Deeltjeslucht) Filter	13 x 13 inch.	1,4 inch.	Eindfiltratie voor micro deeltjes.

Zie ook pagina 5: Filters

XPOWER garandeert dat dit product gedurende een periode van één (1) jaar vanaf de datum van de oorspronkelijke aankoop vrij is van materiaal- en fabricagefouten.

De aansprakelijkheid van XPOWER is uitsluitend beperkt tot de kosten van reparatie of vervanging van onderdelen/het apparaat naar eigen goeddunken van XPOWER.

Belangrijk!

Deze garantie dekt geen defecten die direct of indirect het gevolg zijn van verkeerd gebruik, misbruik, demontage, wijziging, corrosieve chemicaliën, onjuiste spanning, brand, overstroming, nalatigheid, ongeval, onjuist of verkeerd uitgevoerd onderhoud of reparatie, of het niet uitvoeren van noodzakelijk onderhoud of reparatie, of indien het gebruik van dit product niet in overeenstemming is met de gebruiksaanwijzing en specificaties.

Het netsnoer valt niet onder de garantie.

Neem voor garantieservice en vervanging van onderdelen contact op met een XPOWER-distributeur in uw regio.

