

Manual do Proprietário do Purificador de Ar com Ozono

Modelo:
M-35

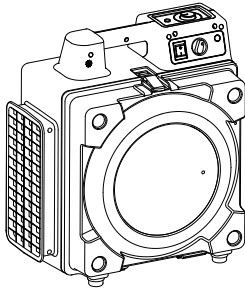
(220-240V~, 50Hz)

VISO - LEIA E GUARDE ESTAS INSTRUÇÕES ANTES DE UTILIZAR ESTE PRODUTO.

A utilização de produtos elétricos pode gerar riscos, incluindo, entre outros, ferimentos, incêndio e choque elétrico. O não cumprimento destas instruções pode danificar e/ou prejudicar o funcionamento do produto e anular a garantia.

- Antes de utilizar o produto, retire toda a embalagem e verifique se houve danos durante o transporte ou se faltam artigos.
- Verifique se a rede elétrica da sua casa corresponde às especificações do aparelho.
- **NÃO** Não utilize nenhum ventilador com o cabo ou ficha danificados. Elimine o ventilador ou leve-o a uma assistência técnica autorizada para inspeção e/ou reparação.
- **NÃO** Passe o cabo por baixo do tapete. **NÃO** Cubra o cabo com tapetes, passadeiras ou coberturas semelhantes. **NÃO** Passe o cabo por baixo de móveis ou eletrodomésticos. Posicione o cabo longe das zonas de circulação e onde não haja risco de tropeçar.
- Para reduzir o risco de incêndio ou choque elétrico, **NÃO** Utilize este aparelho com qualquer dispositivo de controlo de velocidade de estado sólido.
- **NÃO** Não toque neste aparelho ou na tomada com as mãos molhadas ou enquanto tiver os pés submersos em água.
- **NÃO** Utilize o aparelho em qualquer tipo de água parada.
- **NÃO** Utilize o produto em áreas onde a gasolina, a tinta ou outros materiais e objetos inflamáveis são utilizados ou armazenados.
- **NÃO** Não insira nem permita a entrada de objetos em qualquer abertura de ventilação ou exaustão, pois pode danificar o aparelho e anular a garantia.
- **NÃO** Cubra a entrada ou saída de ar do aparelho.
- **NÃO** Direcione o fluxo de ar para rostos ou corpos humanos.
- **NÃO** Não permita que as crianças brinquem perto ou com este aparelho.
- **DISPOSITIVO OPERADO AUTOMATICAMENTE** - Para reduzir o risco de lesões, desligue da fonte de alimentação antes de realizar qualquer manutenção.
- Retire o cabo de alimentação da tomada elétrica segurando e puxando apenas a extremidade da ficha. **NÃO** Puxe o cordão diretamente.
- **NÃO** Não tente reparar ou ajustar quaisquer funções elétricas ou mecânicas deste aparelho, pois pode causar perigo e anular a garantia.
- Se o aparelho estiver danificado ou apresentar avarias, **NÃO** Continue a utilizar o produto. Desligue-o da tomada. Consulte o guia de resolução de problemas ou contacte a XPOWER.
- Quando não estiver a ser utilizado, guarde em local seco, longe da exposição à luz solar, temperaturas e humidade extremas ou outros ambientes extremos.
- **NÃO** Empilhe mais de cinco unidades deste aparelho.
- **AVISOS DE SEGURANÇA ESPECÍFICOS RELATIVOS AO FUNCIONAMENTO DA FUNÇÃO DE OZONO.**
- **NÃO** Utilize a função de ozonização deste produto em espaços onde existam pessoas, animais e plantas.
- **NÃO** Utilize o produto em áreas onde a gasolina, a tinta ou outros materiais e objetos inflamáveis são utilizados ou armazenados. Utilize em local seco, longe da exposição à luz solar.

- temperaturas e humidades extremas, ou outros ambientes extremos, quando não está a ser utilizado.
- Opere o dispositivo numa sala selada. Certifique-se de que veda todas as aberturas da sala.
 - Assim que a função de ozonização for iniciada, bem como durante o processo de limpeza, não deverão existir pessoas nem animais na divisão a limpar, devendo ser removidas quaisquer plantas.
 - Saia imediatamente da sala assim que ligar o interruptor de ozono.
 - Indique claramente o tratamento com ozono do ambiente a outras pessoas e certifique-se de que o ambiente está devidamente sinalizado.
 - O acesso ao local em questão é impossível. Deve ser afixada sinalização adequada na entrada.
 - **NÃO** Entre na sala tratada até que a concentração de ozono tenha descido abaixo de $0,2 \text{ mg/m}^3$ (30 minutos após a conclusão do processo de limpeza com ozono).



- Purificador de ar com ozono x 1

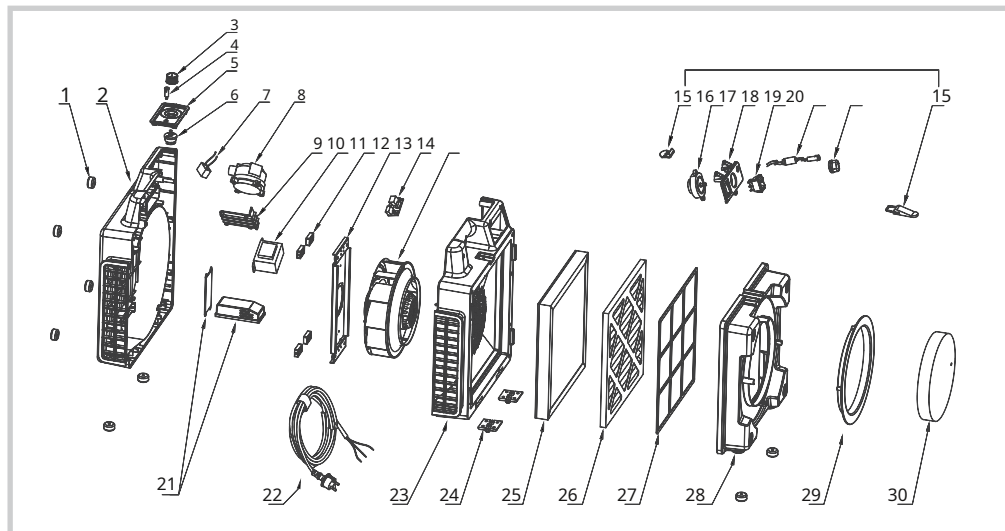


- Placa de aviso x 1



- Manual do Proprietário x 1

Máquina



(1) Pés de borracha

(2) Carcaça traseira

(3) Botão de interruptor

(4) Luz de mudança de filtro

(5) Placa de interruptor da velocidade do ar

(6) Alteração da velocidade do ar

(7) Capacitor

(8) Interruptor de pressão

(9) Tampa do pressostato

(10) Transformador

(11) Anilha à prova de tremores

(12) Suporte do motor

(13) Caixa do sensor de qualidade do ar

(14) Conjunto do motor

(15) Kit de bloqueio

(16) Temporizador

(17) Placa do temporizador

(18) Troca de Ozono

(19) Indicador de ozono

(20) Botão do temporizador

(21) Conjunto do Gerador de Ozono

(22) Cabo de alimentação

(23) Carcaça frontal

(24) Dobradiça em liga de zinco

(25) Filtro HEAP (HEAP35-33)

(26) Filtro de suporte plissado (PF13)

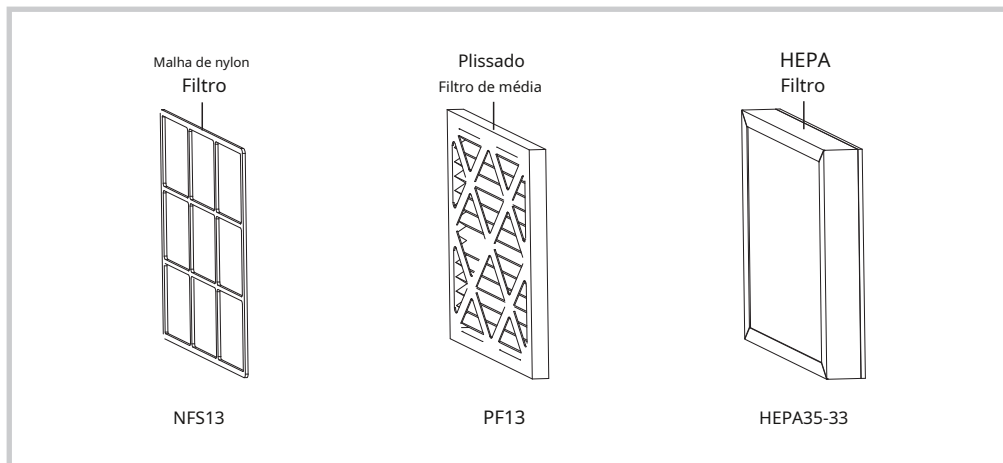
(27) Filtro de malha de nylon (NFS13)

(28) Capa

(29) Tampa da extremidade de entrada de ar

(30) Capa de espuma

Filtros

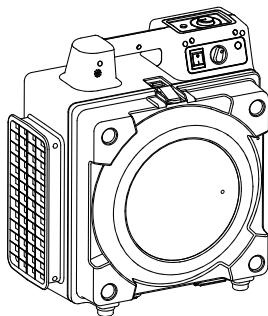


MODELO NÚMERO	PRIMEIRO ESTÁGIO FILTER	SECOND STAGE FILTER	TERCEIRO FILTRO DE ESTÁGIO D
M-35	NFS13	PF13	HEPA 35-33

O gráfico apresenta apenas o aspeto dos filtros. Os tamanhos reais dos filtros com números de peça diferentes podem ser ligeiramente diferentes. *Consulte a página 18: Especificações Técnicas*

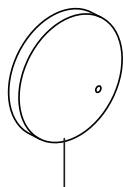
O purificador de ar com ozono da XPOWER, exclusivo e altamente inovador, cria um ambiente fresco e limpo para diversas finalidades. Utiliza corrente de alta voltagem para gerar ozono a partir do oxigénio do ar. Está concebido para esterilização, desinfeção e purificação do ar. O ozono, um agente oxidante, decompõe as moléculas de odor existentes, como cheiros de comida, mofo, fumo de cigarro ou de incêndio.

- Com um motor potente especialmente concebido, o purificador de ar com ozono XPOWER consegue fornecer sucção mesmo em zonas de difícil acesso.
- O sistema de filtragem incluído consegue capturar uma vasta gama de compostos e impede a migração de organismos de um local para outro.

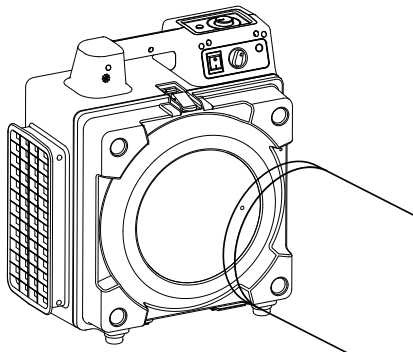


Selecionar um local (Importante)

- **Área fechada:** Para obter a máxima eficiência e prolongar a vida útil do filtro, o purificador de ar com ozono deve ser utilizado num ambiente fechado. Mantenha todas as portas, janelas e outras entradas exteriores da divisão fechadas.
- **Circulação de ar:** Recomenda-se manter uma circulação de ar constante e eficiente na sua área de trabalho. Isto pode ser conseguido com as combinações de ventoinhas XPOWER.
- **Humidade do ambiente:** Para obter a máxima eficiência e prolongar a vida útil do filtro, o purificador de ar com ozono não deve ser utilizado em ambientes com humidade relativa elevada. A humidade elevada pode causar obstrução e danos nos filtros.
- **Cabo de alimentação:** O cabo de alimentação tem 4,0 metros de comprimento. Selecione um local onde o cabo de alimentação possa chegar à tomada.
- **Orientação de entrada e saída:** Tenha também em atenção a orientação da entrada e da saída de ar. Certifique-se de que o fluxo de ar não influencia nenhum objeto próximo do purificador de ar com ozono.

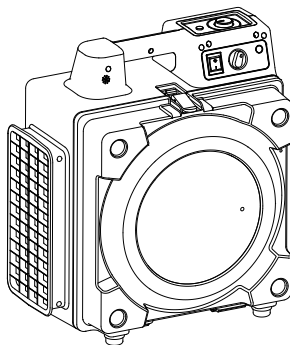
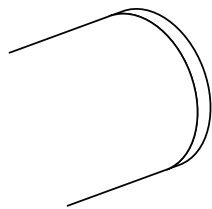


Capa de espuma



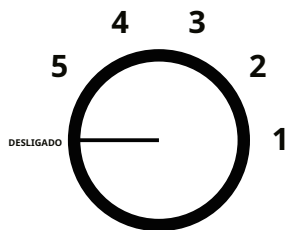
Condutas de admissão

- Desligue a máquina e retire a cobertura de espuma.
- Ligue a mangueira de ventilação à entrada de ar.



Condutas de exaustão

- Desligue a máquina.
- Ligue a mangueira de exaustão à conduta de exaustão.



Controlo de cinco velocidades

Controlo de cinco velocidades

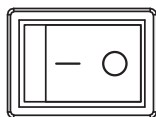
- Consulte "DESLIGADO" Posição do livro gótico Franklin para alternar o purificador de ar de ozono "DESLIGADO". Rode para qualquer posição de velocidade para ligar/desligar o purificador de ar com ozono. "EM".
- Rode no sentido dos ponteiros do relógio para definir a velocidade desejada. Existem 5 velocidades: 5, 4, 3, 2, 1. "5" é a velocidade mais alta e "1" é a velocidade mais baixa.



Troca de filtro de luz

Luz de mudança de filtro

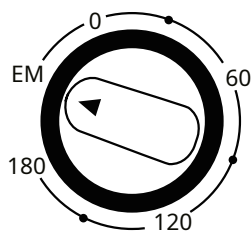
- Isto indica que os filtros excederam a capacidade máxima de partículas e a eficiência da filtragem diminuiu. Deve limpar ou substituir os filtros.
(Consulte a página 13: Manutenção do filtro)



Interruptor de ozono

Interruptor de ozono

- Quando o interruptor atingir "0" Nesta posição, a função de ozono permanece desligada.
- Quando o interruptor atingir "EU" Na posição [posição], a função de ozono irá ligar-se à fonte de alimentação. Se o ventilador estiver a funcionar, a função de ozono será iniciada; se o ventilador estiver desligado ou o interruptor do temporizador atingir "0" Se a posição estiver correta, a função de ozono será interrompida.
- Em "EM" Na posição correta, permanecerá ligado à energia.

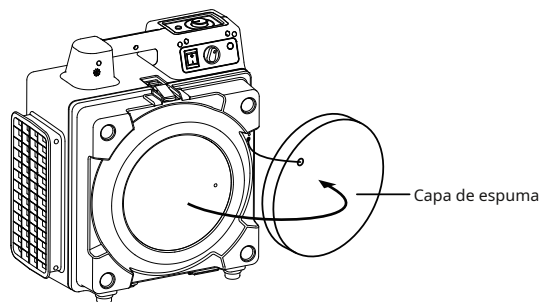


Interruptor temporizador

Interruptor temporizador

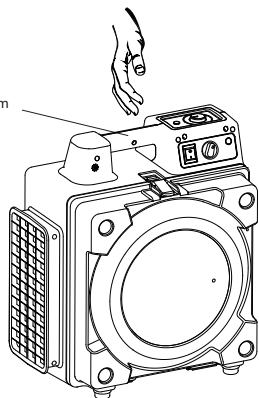
- Rode no sentido dos ponteiros do relógio para definir o temporizador para a contagem decrescente em minutos até à paragem automática.
- O temporizador pode ser configurado para até 180 minutos (3 horas).
- Quando o temporizador atingir "0" posição, a unidade deixa de funcionar. Em "EM" Na posição correta, permanecerá ligado à energia.

Capa de espuma



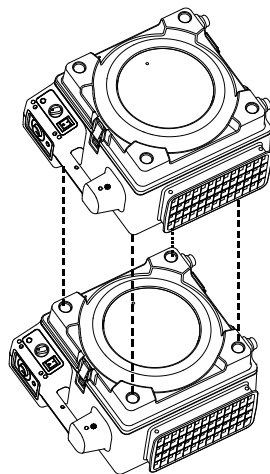
- Antes de utilizar, retire a cobertura de espuma. Caso contrário, o funcionamento do motor poderá ser anormal e provocar falhas.
- Após a utilização, volte a colocar a capa de espuma.

Lidar com



Transporte pela pega

Levante o purificador de ar com ozono pela pega na parte superior da estrutura.



Empilhamento no Porta-Aviões

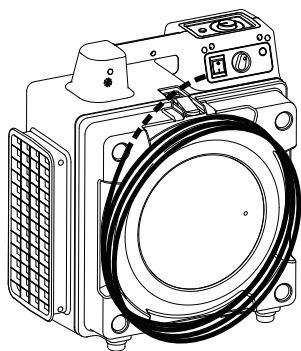
Pode empilhar até 5 purificadores de ar com ozono. e transporte.

Recomenda-se a manutenção frequente deste aparelho. O não cumprimento das instruções de manutenção pode provocar a avaria do aparelho e anular a garantia.

Antes de realizar qualquer manutenção ou limpeza, desligue sempre o purificador de ar com ozono da fonte de alimentação.

Manutenção de máquinas

- Quando não estiver a ser utilizado, desligue da tomada, retire toda a extensão e tape a entrada com a tampa de espuma (*Consulte também a página 10: Capa de espuma*). Guarde o aparelho num local seco, fresco e interior. Certifique-se de que está fora do alcance das crianças.
- Utilize um pano húmido para limpar a superfície da carcaça. Não limpe a unidade diretamente com água.
- Verifique se as grelhas de ventilação estão limpas. Remova a sujidade ou quaisquer outros objetos que possam bloquear a entrada e a saída de ar.
- Não empilhe mais de cinco unidades deste aparelho.

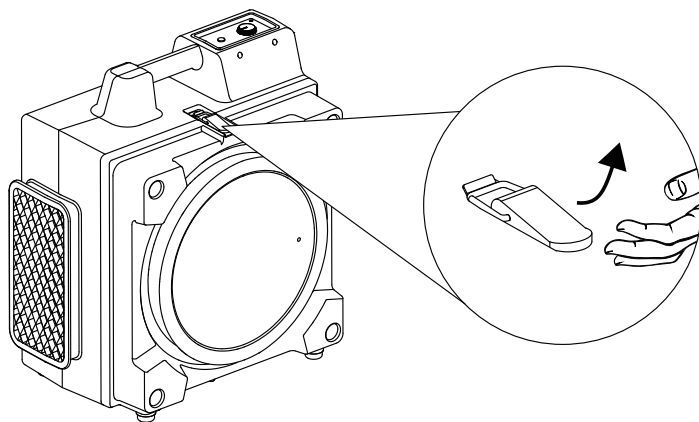


Organize o cabo

- Enrole o cabo de alimentação à volta da entrada de ar para o guardar após a utilização.
- Utilize a pega prática na extremidade do cordão para o prender no lugar.

Manutenção do filtro

Para garantir a melhor eficiência de filtragem e evitar a contaminação secundária dos filtros utilizados, deve substituí-los ou limpá-los frequentemente, ou quando a luz indicadora de mudança de filtro se acender. Siga as instruções abaixo.



Outros filtros

Abra a tampa do filtro soltando o fecho na parte superior. Retire os restantes filtros de dentro.

Limpe os filtros (*Consulte também a página 5: Filtros*)

- **Filtros de malha de nylon/Filtros laváveis**Estes filtros podem ser lavados com água. Utilize um aspirador ou um pano limpo para remover os resíduos soltos. De seguida, lave novamente o filtro com água. Utilize um pano para remover o excesso de água e deixe-o secar naturalmente ao ar livre.
- **Filtros de suportes plissados**Este filtro não é lavável. Utilize um aspirador para remover os detritos soltos. Se a luz indicadora de mudança de filtro continuar acesa, poderá ser necessário substituir o filtro.
- **Filtros HEPA**Este filtro não é lavável nem reutilizável. As partículas altamente concentradas são retidas pelo filtro HEPA e a limpeza deste filtro pode ser prejudicial para a saúde humana e contaminar o ambiente próximo. Deve substituir o filtro se todos os outros filtros estiverem limpos, mas a luz indicadora de mudança de filtro ainda estiver acesa.

Armazenamento de filtros

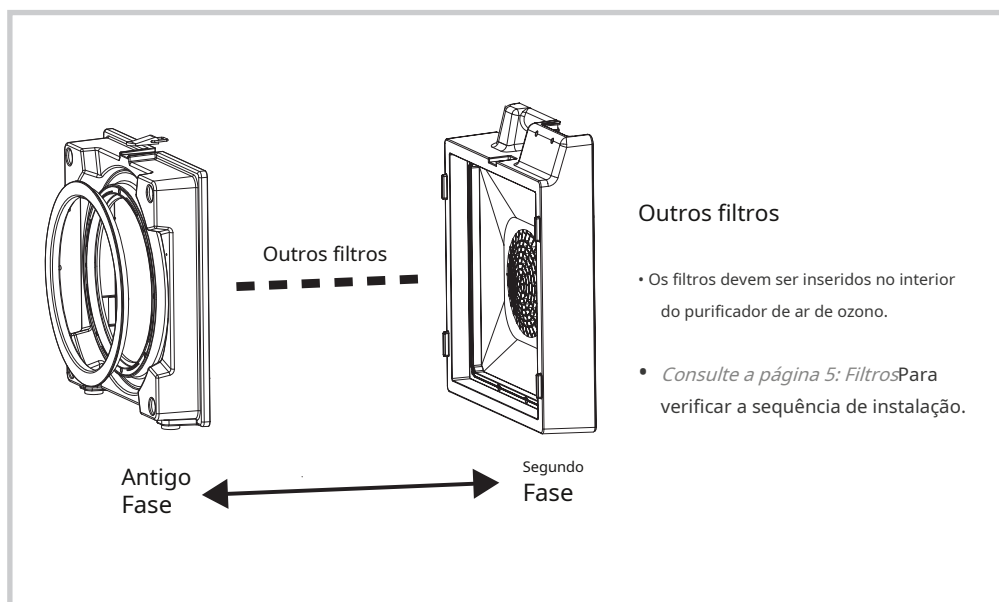
- Quando não utilizar o filtro durante um longo período, guarde-o separadamente da máquina.
- Limpe sempre os filtros antes de os guardar. Coloque-os num saco de plástico selado e guarde-os num local seco, fresco e interior.

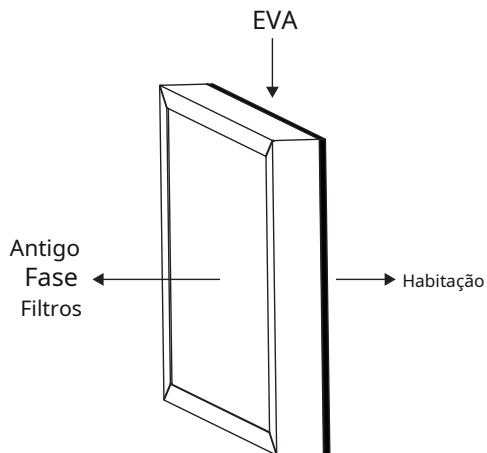
AVISO: ELIMINAÇÃO DE FILTROS FORA DE USO

As partículas retidas por um filtro usado podem causar efeitos adversos para a saúde humana e contaminar o ambiente próximo quando o filtro é exposto ao ar livre. É necessário o uso de equipamento de proteção individual (EPI) adequado durante todo o processo, como máscaras aprovadas pela indústria, protetores oculares, luvas e fatos-macaco. Os filtros usados devem ser colocados num saco plástico selado antes do descarte. Siga as normas locais de eliminação.

Recarregue os filtros

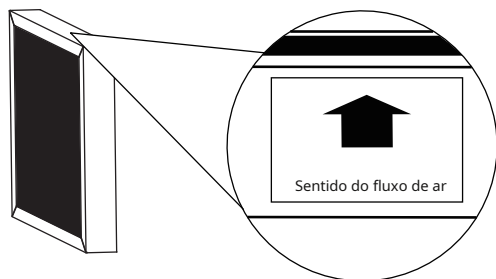
Para garantir a melhor eficiência e vida útil, cada filtro deve ser reinstalado na posição, sequência e orientação corretas.





Filtro de último estágio:

- Numa das laterais do filtro do último estágio, existe uma almofada de vedação em EVA em redor da estrutura.
- O filtro do último estágio deve ser carregado com o lado do EVA virado para a caixa da máquina.
- A almofada de vedação em EVA garante que todo o ar é filtrado.



Dicas:

- Num dos lados de cada filtro, existe uma etiqueta com uma seta indicando o sentido do fluxo de ar.
- Ao colocar o filtro, o lado com a etiqueta deve estar virado para cima. A seta na etiqueta deve apontar para o compartimento azul.

PROBLEMA	POSSÍVEL CAUSA	SOLUÇÃO
Purificador de ar com ozono não inicia	Sem eletricidade.	Verifique a fonte de alimentação.
	O cabo de alimentação não está ligado corretamente.	Retire e volte a ligar o cabo de alimentação.
O aparelho funciona, mas não há ar suficiente ou o caudal é muito baixo. movimento	A saída de ar está bloqueada.	Remova o bloqueio.
	Os filtros estão totalmente carregados. A luz indicadora de mudança de filtro acende.	Limpe ou substitua os filtros carregados. <i>Consulte a página 12: Manutenção do filtro)</i>
O aparelho funciona, mas não sai ozono.	O interruptor de ozonização está desligado.	Abra o interruptor de ozonização.
	O gerador de ozono está danificado.	Contacte a XPOWER ou outras partes autorizadas pela XPOWER para obter mais instruções.

Se a resolução de problemas não solucionar o seu problema, contacte a XPOWER.TX-5 ou outras partes autorizadas pela XPOWER para obter instruções adicionais.

Machine Specification

NÚMERO DO MODELO R	M-35
Tensão/Frequência	200-240V~, 50Hz
Poder	275 W
Produção de ozono	5 g/h
Fluxo de ar nominal	950 m ³ /h / 550 CFM
Controle de velocidade	5 velocidades
Temporizador	3 horas (DESLIGADO)
Comprimento do cabo	4 m
Dimensão da unidade (C) x (L) x (A)	42,2 x 26,4 x 48 cm
Peso unitário	11 kg

Filter Specification

MODELO DE FILTRO NÚMERO	Tipo de filtro	Tamanho	Grossura	Função
NFS13	Filtro de malha de nylon	13 x 13 polegadas.	-	Filtração primária para visível e grosseiro partículas.
PF13	Meida plissada Filtro	13 x 13 polegadas.	0,6 polegadas.	Filtração média para finos pó.
HEPA35-33	HEPA (Alto Eficiência Ar Particulado) Filtro	13 x 13 polegadas.	1,4 polegadas.	Filtração final para micro partículas.

Consulte também a página 5: Filtros

A XPOWER garante que este produto está isento de defeitos de material e de fabrico durante um período de um (1) ano a partir da data da compra original.

A responsabilidade da XPOWER limita-se exclusivamente ao custo do reparo ou da substituição das peças/da unidade, a critério da XPOWER.

Importante!

Esta garantia não cobre nem se aplica a defeitos causados direta ou indiretamente por utilização indevida, abuso, desmontagem, alteração, produtos químicos corrosivos, voltagem inadequada, incêndio, inundação, negligência, acidente, manutenção ou reparação executados de forma inadequada ou incorreta, ou falha na execução da manutenção ou reparação necessárias, ou se a utilização deste produto não estiver em conformidade com as instruções e especificações de utilização.

O CABO DE ALIMENTAÇÃO não está coberto pela garantia.

Para assistência em garantia e substituição de peças, contacte um distribuidor XPOWER na sua região.

