

Bedienungsanleitung für Axiallüfter

X-39AR, P-39AR, X-47ATR

(115 V 60 Hz)

Lesen und bewahren Sie diese Anleitung auf. Lesen Sie
diese Anleitung und bewahren Sie sie auf

Index: NA-1-A25
Ausgabe: 4.0.Final



Intertek

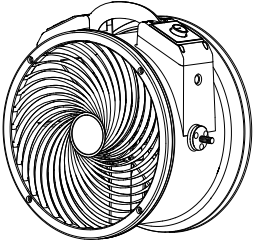
Sicherheitshinweise

! WARNUNG – LESEN UND BEWAHREN SIE DIESE ANLEITUNG VOR DER VERWENDUNG DIESES PRODUKTS AUF.

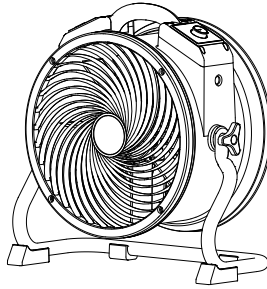
Der Gebrauch von Elektrogeräten kann Gefahren verursachen, darunter Verletzungen, Feuer und Stromschläge. Die Nichtbeachtung dieser Anweisungen kann zu Schäden und/oder Funktionsbeeinträchtigungen führen und zum Erlöschen der Garantie führen.

- Entfernen Sie vor der Inbetriebnahme sämtliches Verpackungsmaterial und überprüfen Sie es auf Transportschäden oder fehlende Teile.
- Überprüfen Sie die Stromversorgung Ihres Haushalts, um sicherzustellen, dass sie den Spezifikationen des Geräts entspricht.
- NICHTBetreiben Sie keinen Ventilator mit beschädigtem Kabel oder Stecker. Entsorgen Sie den Ventilator oder bringen Sie ihn zur Überprüfung und/oder Reparatur zu einer autorisierten Serviceeinrichtung.
- Nur an FI-Steckdosen verwenden. Wenden Sie sich bei Bedarf zur Überprüfung und/oder Installation einer FI-Steckdose an einen qualifizierten Elektriker.
- NICHTVerlegen Sie das Kabel unter dem Teppich. NICHTDecken Sie die Kordel mit Teppichen, Läufern oder ähnlichen Abdeckungen ab. NICHTVerlegen Sie das Kabel unter Möbeln oder Geräten. Verlegen Sie das Kabel abseits von Verkehrsbereichen und an einer Stelle, an der niemand darüber stolpern kann.
- Geeignet für die Verwendung mit Festkörper-Geschwindigkeitsregelung.
- NICHTBerühren Sie dieses Gerät oder den Stecker mit nassen Händen oder während Sie im Wasser stehen.
- NICHTBetreiben Sie das Gerät nicht in stehendem Wasser.
- NICHTVerwenden Sie das Produkt in Bereichen, in denen Benzin, Farbe oder andere brennbare Güter und Gegenstände verwendet oder gelagert werden.
- NICHTFühren Sie keine Gegenstände in die Belüftungs- oder Abluftöffnungen ein und lassen Sie keine Gegenstände hinein, da dies das Gerät beschädigen und zum Erlöschen der Garantie führen kann.
- NICHTDecken Sie den Lufteinlass oder -auslass am Gerät ab.
- NICHTRichten Sie den Luftstrom auf menschliche Gesichter oder Körper.
- NICHTErlauben Sie Kindern nicht, in der Nähe oder mit diesem Gerät zu spielen.
- AUTOMATISCH BETRIEBENES GERÄT –Um das Verletzungsrisiko zu verringern, trennen Sie das Gerät vor der Wartung von der Stromversorgung.
- Entfernen Sie das Netzkabel aus der Steckdose, indem Sie nur das Steckerende des Netzkabels greifen und daran ziehen. NICHTZiehen Sie direkt an der Schnur.
- NICHTVersuchen Sie nicht, elektrische oder mechanische Funktionen dieses Geräts zu reparieren oder einzustellen, da dies zu Gefahren führen und zum Erlöschen der Garantie führen kann.
- Wenn das Gerät beschädigt ist oder eine Fehlfunktion aufweist, NICHTVerwenden Sie es nicht weiter. Ziehen Sie den Netzstecker aus der Steckdose. Lesen Sie die Anleitung zur Fehlerbehebung oder wenden Sie sich an XPOWER.
- Bei Nichtgebrauch an einem trockenen Ort aufbewahren und vor Sonneneinstrahlung, extremen Temperaturen und Feuchtigkeit sowie anderen extremen Umgebungsbedingungen schützen.
- NICHTStapeln Sie nicht mehr als vier Einheiten dieses Geräts.

Lieferumfang



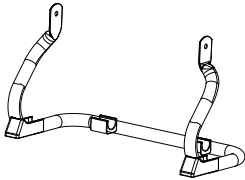
• Axiallüftergehäuse x 1*



• Axiallüfter x 1**



• 1 x Bedienungsanleitung



• 1 x Gepäckträger*



• Gummidichtung x 2*

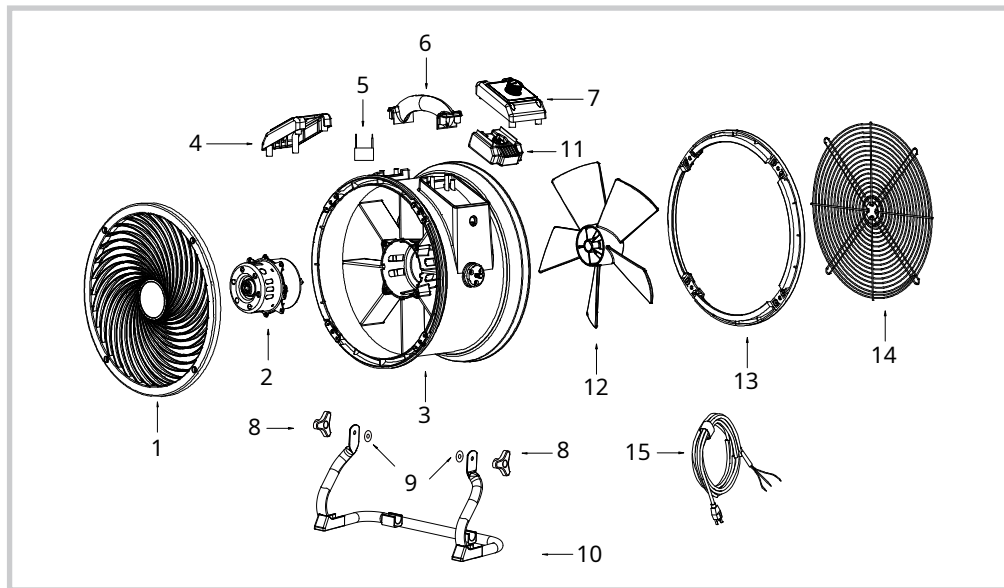


• Rack-Griff x 2*

* Nur für Modell X-39AR, P-39AR.

** Nur für Modell X-47ATR.

Teilebeschreibung



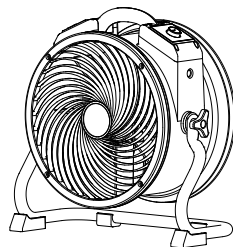
(1) Kühlergrillabdeckung
(2) Motor
(3) Wohnen
(4) Zusätzliche Steckdose
(5) Kondensator

(6) Gehäusegriff
(7) Schalterplatte
(8) Rackgriff
(9) Gummischeibe
(10) Gestell
(11) Leiterplatte

(12) Ventilator
(13) Heckdeckel
(14) Heckgrillabdeckung
(15) Netzkabel

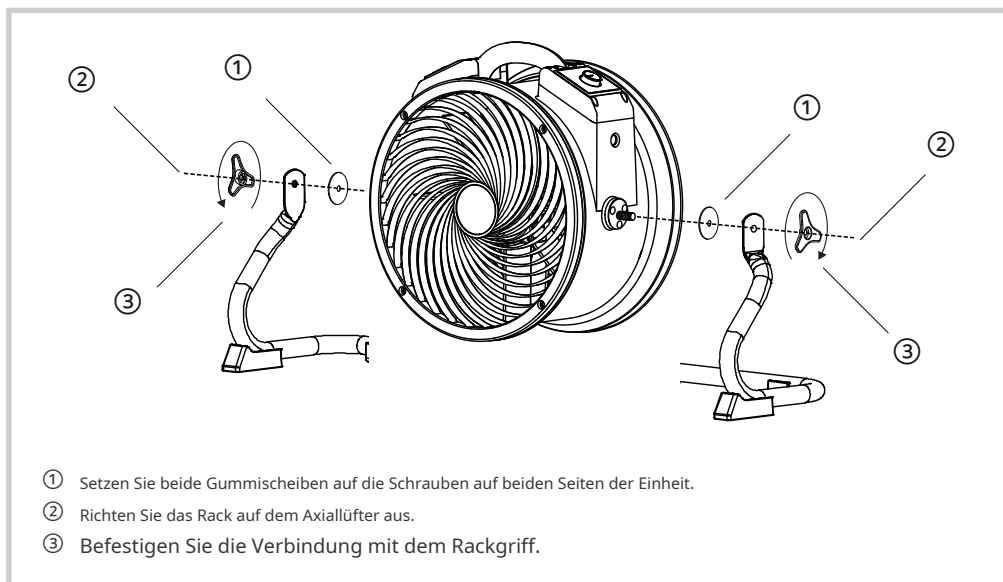
Axiallüfter – Einführung

- XPOWER-Axialventilatoren sind so konzipiert, dass sie mit ihrem hoch und weit gebündelten Luftstrom eine effiziente Luftzirkulation und Belüftung bieten.
- Es eignet sich perfekt für die Luftzirkulation und Belüftung bei Hausmeister-/ Sanitärarbeiten, der Beseitigung von Wasserschäden und mehr.



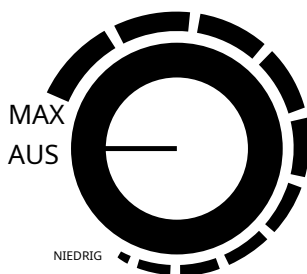
Installations- und Bedienungsanleitung

Rack installieren*



* Nur für Modelle X-39AR und P-39AR.

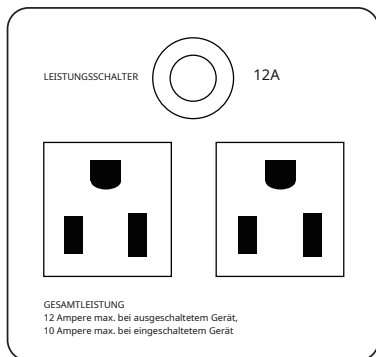
Schalterplatte



Schalter für variable Geschwindigkeit

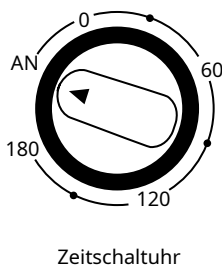
- Gehen Sie zu „AUS“Position, um den Axialventilator auszuschalten. Drehen Sie im Uhrzeigersinn in eine beliebige Position zwischen „MAX“ und „NIEDRIG“ um den Axialventilator einzuschalten.
- Sie können die gewünschte Geschwindigkeit stufenlos einstellen. „MAX“ ist die höchste Geschwindigkeit und „NIEDRIG“ ist die niedrigste Geschwindigkeit.

Zusätzliche Steckdose (Daisy Chain)



- Andere Geräte können an die zusätzlichen Steckdosen angeschlossen werden und funktionieren unabhängig davon, ob der Axialventilator ein- oder ausgeschaltet ist. Die Gesamtstromstärke muss jedoch niedriger sein als die angegebene Stromstärke. Für verschiedene Modelle können unterschiedliche Anweisungen gelten.
- Wenn der Axialventilator oder das angeschlossene Gerät nicht mehr funktioniert, drücken Sie die RESET-TASTE um den Schaltkreis zurückzusetzen.

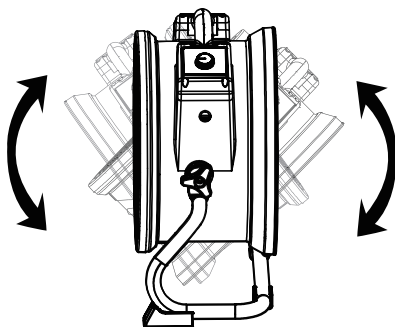
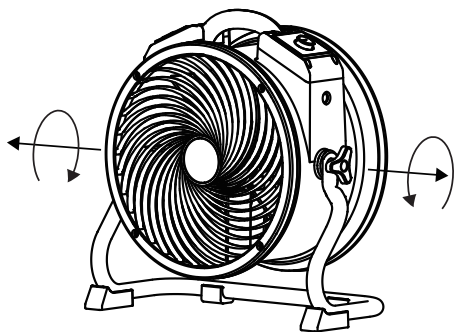
Zeitschaltuhr*



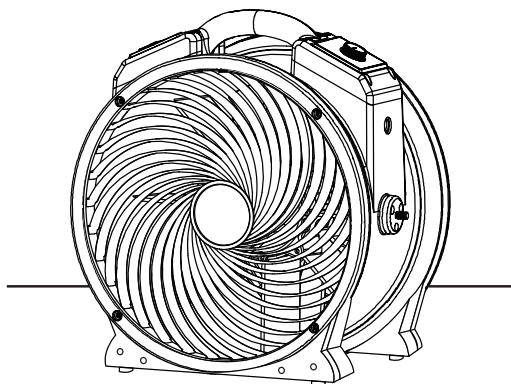
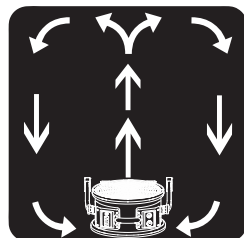
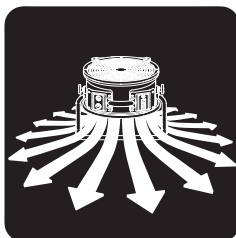
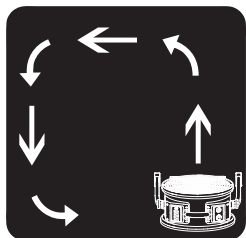
- Im Uhrzeigersinn drehen, um den Timer auf einen Minutenzähler einzustellen, der bis zum automatischen Stopp herunterzählt.
- Der Timer kann auf bis zu 180 Minuten (3 Stunden) eingestellt werden.
- Wenn der Timer „0“Position, das Gerät funktioniert nicht mehr. Auf „AN“Position, es wird ständig funktionieren.

* Nur für Modell X-47ATR.

Betriebsposition anpassen



- Der Axiallüfter ist um 360° drehbar. Neigen Sie den Axiallüfter in den gewünschten Winkel und schrauben Sie die Rackgriffe an, um die Position des Lüfters zu sichern.



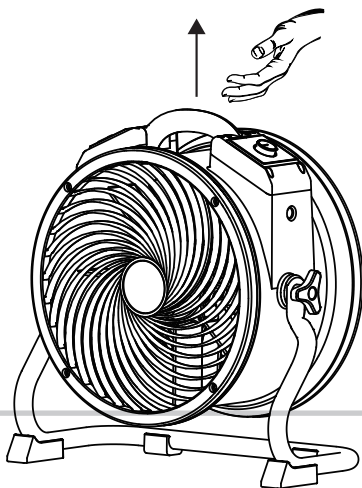
Verwendung ohne Rack*

- Demontieren Sie das Rack und stellen Sie den Axiallüfter auf eine ebene Fläche.

* Nur für Modell X-47ATR.

Installations- und Bedienungsanleitung (Fortsetzung)

Ädajnuopt oOrptaetriaotning Position (Fortsetzung)



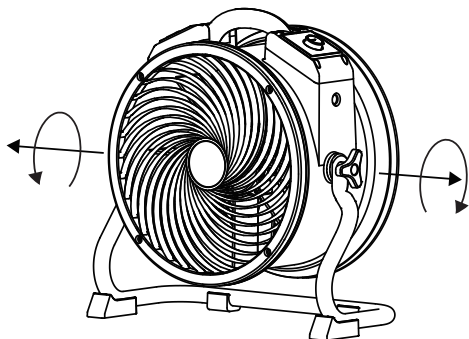
Heben mit Griff

- Heben Sie den Axialventilator am Griff oben an.

Wartungsanweisungen für den Benutzer

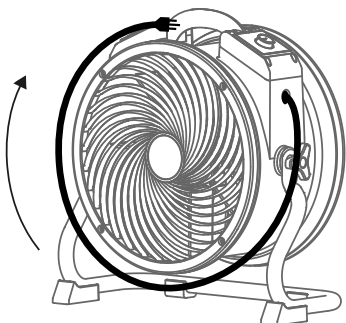
Für dieses Gerät wird eine regelmäßige Wartung empfohlen. Die Nichtbeachtung der Wartungsanweisungen kann zu Geräteausfällen und zum Erlöschen der Garantie führen.

- Wenn das Gerät nicht verwendet wird, ziehen Sie den Netzstecker und lagern Sie es an einem trockenen und kühlen Ort im Innenbereich. Stellen Sie sicher, dass es außerhalb der Reichweite von Kindern ist.
- Trennen Sie den Axialventilator vor der Durchführung von Wartungs- oder Reinigungsarbeiten immer von der Stromquelle.
- Wischen Sie die Gehäuseoberfläche mit einem feuchten Tuch ab. Reinigen Sie das Gerät nicht direkt mit Wasser.
- Prüfen Sie, ob die Gitterabdeckungen sauber sind. Entfernen Sie Schmutz oder andere Gegenstände, die den Lufteinlass und den Luftauslass blockieren könnten.



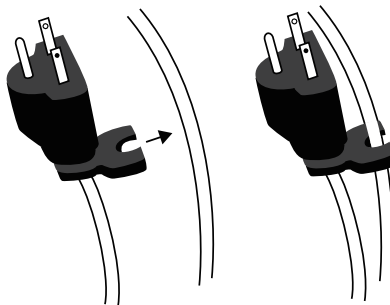
Befestigen Sie die Rackgriffe

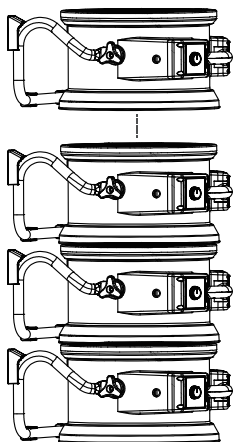
- Um mögliche Verletzungen zu vermeiden, positionieren Sie den Axialventilator nach der Verwendung dieses Geräts **AUFRECHT**.
- Befestigen Sie den Rackgriff, um die Position des Axiallüfters zu arretieren.



Ordnen Sie das Netzkabel

- Wickeln Sie das Netzkabel um das Gehäuse.
- Befestigen Sie das Kabel am Kabelclip am oben gezeigten Stecker.





Stapeln mehrerer Einheiten

- Stapeln Sie die Axiallüfter seitlich. Richten Sie die Lufteinlässe beider Axiallüfter aus.

! WARNUNG

- Stapeln Sie nicht mehr als vier Einheiten dieses Geräts.
- Die Stapelfunktion ist während des Transports nicht sicher.

Handbuch zur Fehlerbehebung

PROBLEM	MÖGLICHE URSACHE	LÖSUNG
Axiallüfter startet nicht	Kein Strom.	Überprüfen Sie die Stromversorgung.
	Das Netzkabel ist nicht richtig eingesteckt.	Entfernen Sie das Netzkabel und schließen Sie es erneut an.
	Der Schutzschalter an der zusätzlichen Steckdose (Daisy Chain) springt.	Entfernen Sie alle Geräte von der zusätzlichen Steckdose und drücken Sie „Reset“.
	Der Zeitschalter steht auf Position „0“. *	Stellen Sie den Timerschalter auf die Position „ON“.
Das Gerät läuft, aber die Geschwindigkeit ist abnormal	Lufteinlass oder Luftauslass ist blockiert.	Blockade beseitigen.

* Die Timerfunktion gilt nicht für alle in dieser Anleitung genannten Modelle.

Wenn die Fehlerbehebung Ihr Problem nicht löst, wenden Sie sich für weitere Anweisungen bitte an XPOWER oder andere von XPOWER autorisierte Parteien.

Technische Spezifikation

MODELLNUMMER	X-39AR	P-39AR	X-47ATR
Spannung/Frequenz	115 V~60 Hz		
Stromstärke	1,6 A	1,0 A	2,8 A
Motorleistung	1/4 PS		1/3 PS
Nennluftstrom	2100 CFM		3600 CFM
Geschwindigkeitsregelung	Variable Geschwindigkeiten	4 Geschwindigkeiten	Variable Geschwindigkeiten
Timer	N / A		3 Stunden (AUS)
Zusätzliche elektrische Steckdosen (Daisy Kette)	Ja		
Kabellänge	20 Fuß / 6,1 m		
Gehäuse	ABS	PP	ABS
Einheitsabmessung (L) x (B) x (H)	18,6 x 9,4 x 19,2 Zoll / 47,2 x 23,9 x 48,8 cm		21,9 x 9,8 x 22,5 Zoll / 55,6 x 24,9 x 57,1 cm
Stückgewicht	16,5 lbs. / 7,5 kg	14,5 lbs./ 6,57 kg	22,2 lbs. / 10,1 kg
Sicherheitszertifizierung	ETL/C-ETL		