

Handleiding voor de eigenaar van de axiale ventilator

X-39AR, P-39AR, X-47ATR  
(115V 60Hz)

Lees en bewaar deze instructies.  
Index: NA-1-A25  
Editie: 4.0.Definitief



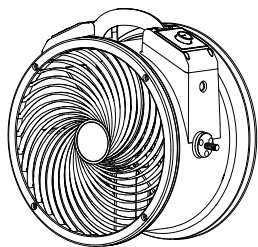
Intertek

# Veiligheidsinstructies

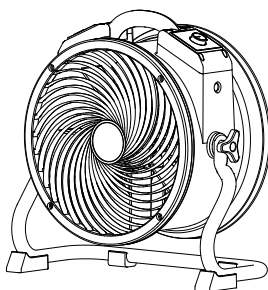
## WAARSCHUWING - LEES EN BEWAAR DEZE INSTRUCTIES VOORDAT U DIT PRODUCT GEBRUIKT.

De gebruiker van elektrische producten kan gevaren creëren, waaronder, maar niet beperkt tot, letsel, brand en elektrische schokken. Het niet opvolgen van deze instructies kan het product beschadigen en/of de werking ervan belemmeren en de garantie ongeldig maken.

- **Verwijder voor gebruik alle verpakkingsmateriaal en controleer op eventuele transportschade en ontbrekende onderdelen.**
- Controleer de stroomvoorziening van het huis om er zeker van te zijn dat deze overeenkomt met de specificaties van het apparaat.
- **NIET DOEN**Gebruik geen ventilatoren met een beschadigd snoer of stekker. Gooi de ventilator weg of stuur hem terug naar een erkend servicecentrum voor onderzoek en/of reparatie.
- Gebruik de schakelaar alleen op stopcontacten met aardlekschakelaar. Neem contact op met een gekwalificeerde electricien voor verificatie en/of installatie van een aardlekschakelaar indien nodig.
- **NIET DOEN**snoer onder het tapijt leggen.**NIET DOEN**Bedek het snoer met kleedjes, lopertjes of soortgelijke bedekkingen.**NIET DOEN**Leid het snoer onder meubels of apparaten door. Leg het snoer uit de buurt van lopend verkeer en waar men er niet over kan struikelen.
- Geschikt voor gebruik met solid state snelheidsregeling.
- **NIET DOEN**Raak dit apparaat of de stekker niet aan met natte handen of terwijl u in water staat.
- **NIET DOEN**Gebruik het apparaat niet in stilstaand water.
- **NIET DOEN**Gebruik het product niet in ruimtes waar benzine, verf of andere brandbare goederen en voorwerpen worden gebruikt of opgeslagen.
- **NIET DOEN**Steek geen voorwerpen in ventilatie- of uitlaatopeningen en zorg dat deze voorwerpen hierin terechtkomen. Hierdoor kan het apparaat beschadigd raken en vervalt de garantie.
- **NIET DOEN**de luchtinlaat of -uitlaat van het apparaat afdekken.
- **NIET DOEN**de luchtstroom op menselijke gezichten of lichamen richten.
- **NIET DOEN**Laat kinderen niet met of rond dit apparaat spelen.
- **AUTOMATISCH BEDIEND APPARAAT** –Om het risico op letsel te verminderen, dient u de stekker uit het stopcontact te halen voordat u onderhoud uitvoert.
- **Verwijder het netsnoer uit het stopcontact door alleen aan het uiteinde van de stekker te trekken.****NIET DOEN**Trek direct aan het koord.
- **NIET DOEN**Probeer geen elektrische of mechanische functies van dit apparaat te repareren of aan te passen, aangezien dit gevaarlijk kan zijn en de garantie ongeldig kan maken.
- Als het apparaat beschadigd is of niet goed functioneert,**NIET DOEN**Blijf het product gebruiken. Haal de stekker van het product uit het stopcontact. Raadpleeg de handleiding voor probleemoplossing of neem contact op met XPOWER.
- Wanneer u het product niet gebruikt, bewaar het dan op een droge plaats, uit de buurt van zonlicht, extreme temperaturen, vochtigheid of andere extreme omgevingen.
- **NIET DOEN**meer dan vier exemplaren van dit apparaat op elkaar stapelen.



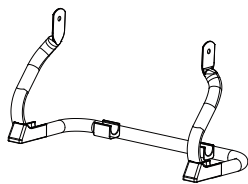
• Axiale ventilatorbehuizing x 1\*



• Axiale ventilator x 1\*\*



• Gebruikershandleiding x 1



• Rek x 1\*



• Rubberen ring x 2\*

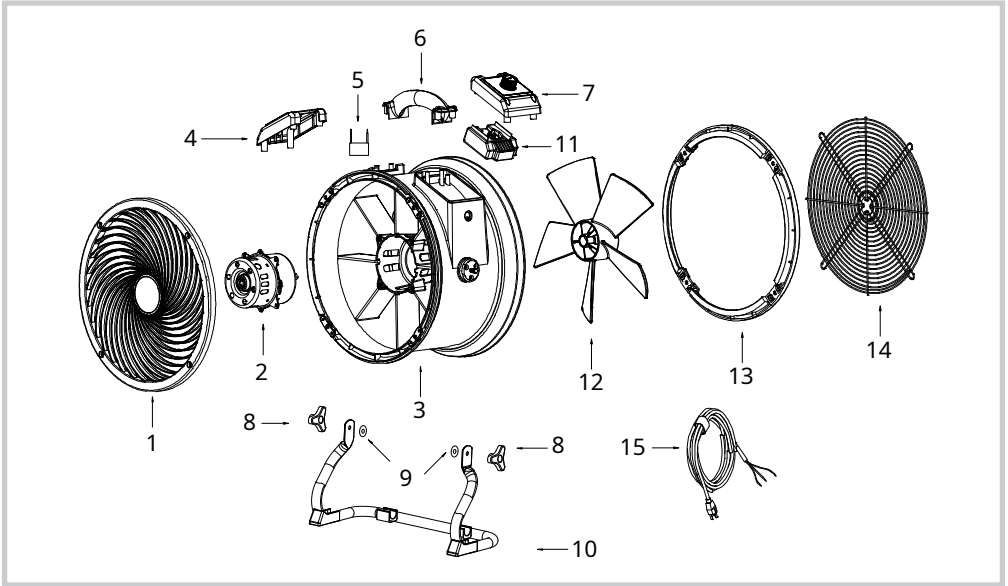


• Rekgreep x 2\*

\* Alleen voor model X-39AR, P-39AR.

\*\* Alleen voor model X-47ATR.

## Onderdelenbeschrijving



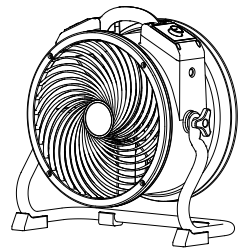
- (1) Voorste grille afdekking
- (2) Motor
- (3) Huisvesting
- (4) Extra stopcontact
- (5) Condensator

- (6) Behuizingshandgreep
- (7) Schakelplaat
- (8) Rekgreep
- (9) Rubberen ring
- (10) Rek
- (11) Printplaat

- (12) Ventilator
- (13) Achterklep
- (14) Achterroosterafdekking
- (15) Netsnoer

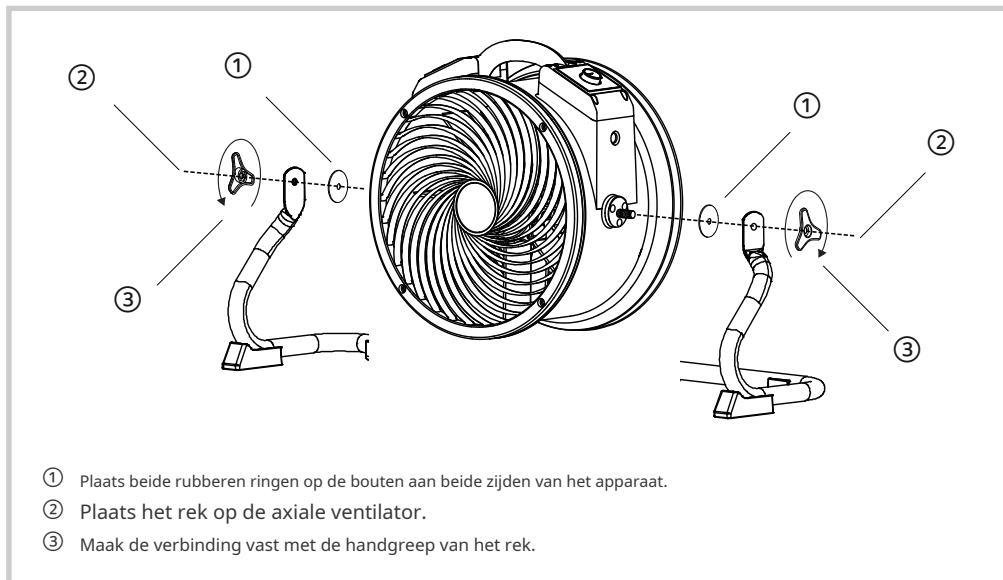
## Introductie van axiale ventilatoren

- XPOWER axiale ventilatoren zijn ontworpen om efficiënte luchtcirculatie en ventilatie te bieden met hun hoge en lange afstand gerichte luchtstroom.
- Het is perfect voor luchtcirculatie en ventilatie bij schoonmaakwerkzaamheden, het herstellen van waterschade en meer.



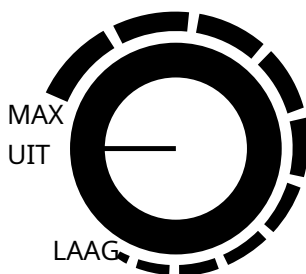
# Installatie- en bedieningshandleiding

## Het rek installeren\*



\* Alleen voor model X-39AR en P-39AR.

## Schakelplaat

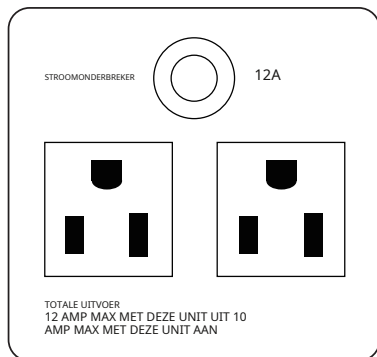


Variabele snelheidsschakelaar

- Ga naar "UIT"positie om de Axiale Ventilator UIT te schakelen. Draai met de klok mee naar een willekeurige positie tussen "MAX"En "LAAG"om de Ventilator Axial AAN te zetten.
- U kunt de snelheid traploos aanpassen aan uw wensen. "MAX" is de hoogste snelheid en "LAAG" is de laagste snelheid.

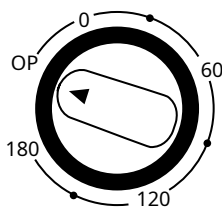
# Installatie- en bedieningshandleiding (Voortgezet)

## Extra stopcontact (daisy chain)



- Andere apparaten kunnen worden aangesloten op de extra stopcontacten en werken ongeacht of de axiale ventilator aan of uit staat. Het totale ampèreage moet echter lager zijn dan de aangegeven ampèreage. Verschillende modellen kunnen afwijkende instructies hebben.
- Als de axiale ventilator of het aangesloten apparaat niet meer werkt, druk dan op de RESETKNOOP om het circuit te resetten.

## Tijdschakelaar\*



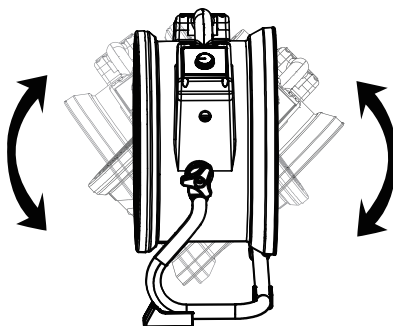
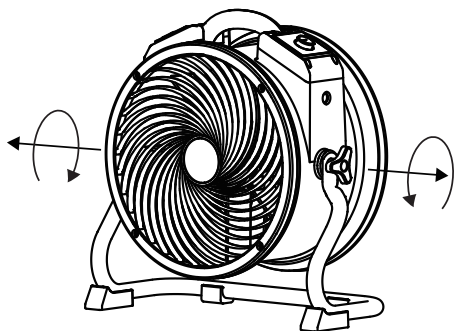
Tijdschakelaar

- Draai met de klok mee om de timer in te stellen. De timer telt af en stopt automatisch.
- De timer kan worden ingesteld tot maximaal 180 minuten (3 uur).
- Wanneer de timer "0"positie, stopt het apparaat met werken. Op "OP"positie, zal het constant werken.

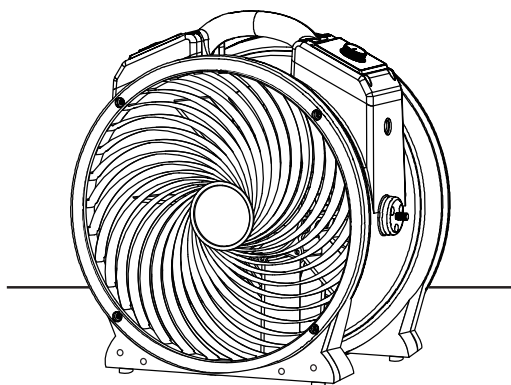
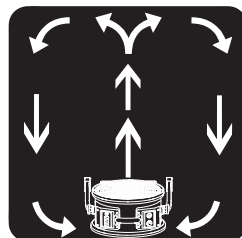
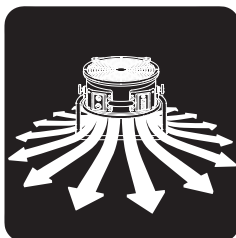
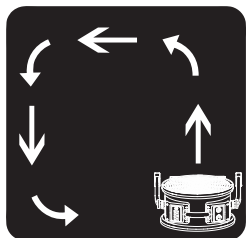
\* Alleen voor model X-47ATR.

# Installatie- en bedieningshandleiding (Voortgezet)

Pas de bedieningspositie aan



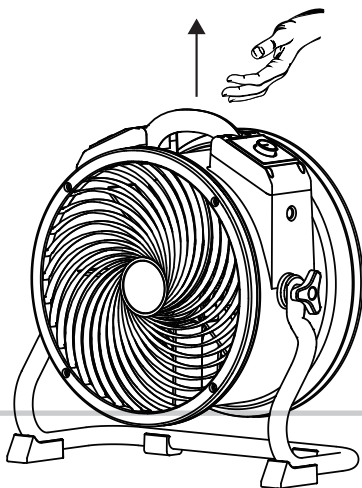
- De axiale ventilator is 360° draaibaar. Kantel de axiale ventilator naar de gewenste hoek en schroef de handgrepen vast om de ventilator in de gewenste positie te houden.



Gebruik zonder rek\*

- Verwijder het rek en plaats de axiale ventilator op een vlakke ondergrond.

\* Alleen voor model X-47ATR.



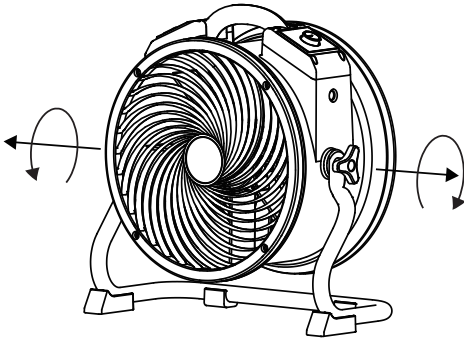
### Til met handvat

- Til de axiale ventilator op met de handgreep aan de bovenkant.

## Gebruikersonderhoudsinstructies

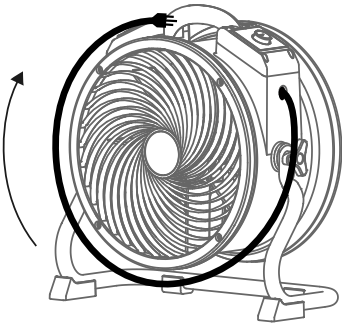
Regelmatig onderhoud van dit apparaat wordt aanbevolen. Het niet opvolgen van de onderhoudsinstructies kan leiden tot defecten aan het apparaat en het vervallen van de garantie.

- Haal de stekker uit het stopcontact en bewaar het apparaat op een droge en koele plaats binnenshuis, buiten bereik van kinderen.
- Voordat u onderhouds- of reinigingswerkzaamheden uitvoert, dient u de axiale ventilator altijd los te koppelen van de stroombron.
- Gebruik een vochtige doek om het oppervlak van de behuizing af te vegen. Reinig het apparaat niet rechtstreeks met water.
- Controleer of de roosterafdekkingen schoon zijn. Verwijder vuil of andere voorwerpen die de luchtinlaat en -uitlaat kunnen blokkeren.



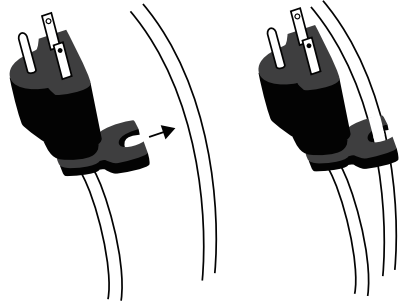
## Bevestig de handgrepen van het rek

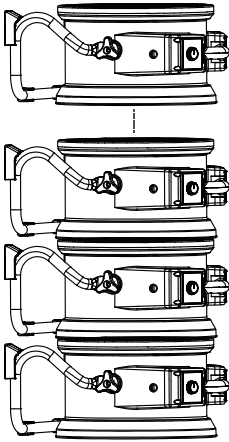
- Om mogelijk letsel te voorkomen, dient u de axiale ventilator na gebruik van dit apparaat zo te plaatsen dat deze niet meer in de buurt van het stopcontact zit.  
RECHTOP.
- Bevestig de handgreep van het rek om de positie van de axiale ventilator te vergrendelen.



## Organiseer het netsnoer

- Wikkel het netsnoer om de behuizing.
- Bevestig het snoer aan de snoerklem op de stekker die hierboven is afgebeeld.





## Meerdere eenheden stapelen

- Stapel de axiale ventilatoren op de zijkanten. Lijn de luchtinlaten van beide axiale ventilatoren uit.



## WAARSCHUWING

- Stapel niet meer dan vier exemplaren van dit apparaat op elkaar.
- Stapelfunctie is niet veilig tijdens transport.

## Handleiding voor probleemoplossing

PROBLEEM	MOGELIJKE OORZAAK	OPLOSSING
Axiaalventilator start niet	Geen elektriciteit.	Controleer of er stroom is.
	Het netsnoer is niet goed aangesloten.	Verwijder het netsnoer en sluit het opnieuw aan.
	De stroomonderbreker op het extra stopcontact (daisy chain) springt.	Verwijder alle apparaten van het extra stopcontact en druk op "Reset".
	De tijdschakelaar staat in de stand "0".*	Zet de tijdschakelaar op de "AAN"-positie.
Eenheid draait, maar de snelheid is abnormaal	Luchtinlaat of luchtuitlaat is geblokkeerd.	Verwijder de verstopping.

\* De timerfunctie is niet op alle in deze handleiding genoemde modellen van toepassing.

Als het probleem niet is opgelost, neem dan contact op met XPOWER of andere door XPOWER geautoriseerde partijen voor verdere instructies.

# Technische specificatie

MODELNUMMER	X-39AR	P-39AR	X-47ATR
Spanning/Frequentie	115 V~60 Hz		
Amperage	1,6 A	1,0 A	2,8 A
Motorvermogen	1/4 pk		1/3 pk
Nominale luchtstroom	2100 CFM		3600 CFM
Snelheidsregeling	Variabele snelheden	4 snelheden	Variabele snelheden
Timer	N.v.t.		3 uur (UIT)
Extra elektrische Receptacles (Daisy Ketting)	Ja		
Snoerlengte	20 voet / 6,1 m		
Huisvesting	ABS	PP	ABS
Eenheidsdimensie (L) x (B) x (H)	18,6 x 9,4 x 19,2 inch. 47,2 x 23,9 x 48,8 cm		21,9 x 9,8 x 22,5 inch. 55,6 x 24,9 x 57,1 cm
Eenheidsgewicht	16,5 lbs / 7,5 kg	14,5 lbs./6,57 kg	22,2 lbs / 10,1 kg
Veiligheids certificering	ETL/C-ETL		