

Model
XD-85LH, XD-85L2,
XD-125Li

(115V 60Hz)

Koelmiddel met een laag korrelgehalte

Handleiding van de luchtontvochtiger

Lees en bewaar deze instructies



Intertek

Veiligheidsinstructies

WAARSCHUWING - LEES EN BEWAAR DEZE INSTRUCTIES VOORDAT U DIT GEBRUIKT PRODUCT.

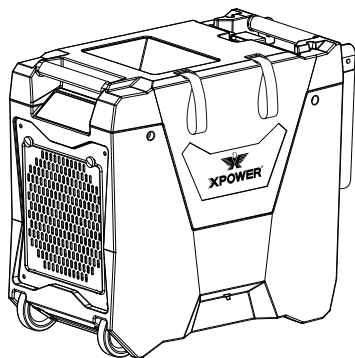
De gebruiker van elektrische producten kan gevaren creëren, waaronder, maar niet beperkt tot, letsel, brand en elektrische schokken. Het niet opvolgen van deze instructies kan het product beschadigen en/of de werking ervan belemmeren en de garantie ongeldig maken.

- **Verwijder voor gebruik alle verpakkingsmateriaal en controleer op eventuele transportschade en ontbrekende onderdelen.**
- Controleer de stroomvoorziening van het huis om er zeker van te zijn dat deze overeenkomt met de specificaties van het apparaat.
- **NIET DOEN** Gebruik het apparaat niet met een beschadigd snoer of stekker. Gooi het weg of stuur het terug naar een erkend servicecentrum voor onderzoek en/of reparatie.
- Gebruik alleen stopcontacten met aardlekschakelaar. Neem contact op met een gekwalificeerde elektricien voor verificatie of installatie van een aardlekschakelaar indien nodig.
- **NIET DOEN** snoer onder het tapijt leggen. **NIET DOEN** Bedek het snoer met kleedjes, lopertjes of soortgelijke bedekkingen. **NIET DOEN** Leid het snoer onder meubels of apparaten door. Leg het snoer uit de buurt van lopend verkeer en waar men er niet over kan struikelen.
- Om het risico op brand of elektrische schokken te verminderen, **NIET DOEN** Gebruik dit apparaat met een solid state snelheidsregelaar.
- **NIET DOEN** Raak dit apparaat of de stekker niet aan met natte handen of terwijl u in water staat.
- **NIET DOEN** Gebruik het apparaat niet in de buurt van stilstaand water.
- **NIET DOEN** Gebruik het product niet in ruimtes waar benzine, verf of andere brandbare goederen en voorwerpen worden gebruikt of opgeslagen.
- **NIET DOEN** Steek geen voorwerpen in ventilatie- of uitlaatopeningen en zorg dat deze voorwerpen hierin terecht komen. Hierdoor kan het apparaat beschadigd raken en vervalt de garantie.
- **NIET DOEN** de luchtinlaat of -uitlaat van het apparaat afdekken.
- **NIET DOEN** de luchtstroom op menselijke gezichten of lichamen richten.
- **NIET DOEN** Laat kinderen niet met dit apparaat spelen.
- **AUTOMATISCH BEDIEND APPARAAT**—Om het risico op letsel te verminderen, koppelt u de stekker los van stroomvoorziening uit voordat u onderhoud pleegt.
- **Verwijder het netsnoer uit het stopcontact door alleen aan het uiteinde van de stekker te trekken. NIET DOEN** Trek direct aan het koord.
- **NIET DOEN** Probeer geen elektrische of mechanische functies van dit apparaat te repareren of aan te passen, aangezien dit gevaarlijk kan zijn en de garantie ongeldig kan maken.
- Als het apparaat beschadigd is of niet goed functioneert, **NIET DOEN** Blijf het product gebruiken. Haal de stekker van het product uit het stopcontact. Raadpleeg de handleiding voor probleemoplossing of neem contact op met XPOWER.
- Bewaar het product op een droge plaats, uit de buurt van zonlicht, extreme temperaturen en vochtigheid of andere extreme omgevingen, wanneer het niet in gebruik is.
- **NIET DOEN** dit apparaat op meer dan drie units stapelen.
- Houd het apparaat altijd vast aan de handgreep van de trolley en houd het omhoog wanneer u het van kamer naar kamer verplaatst. **NIET DOEN** Kantel het product op zijn kant of ondersteboven.
- Indien de luchtontvochtiger gekanteld op de zijkant of ondersteboven is vervoerd, dient u deze rechtop te zetten en minimaal 4 uur te wachten alvorens u deze opnieuw gebruikt.
- Een elektronische gebruiksaanwijzing is verkrijgbaar via de website van de fabrikant www.xpower.com.

Introductie van de LGR-luchtontvochtiger

- XPOWER LGR (Low Grain Refrigerant) commerciële luchtontvochtigers zijn ontworpen om de waterwinning te maximaliseren en tegelijkertijd de hoogste efficiëntie op het gebied van prestaties en draagbaarheid te combineren.
- De nieuwste technologie en een uiterst efficiënt extractieproces garanderen optimale prestaties, zelfs in de meest uitdagende omgevingen, zoals extreme temperaturen en lage luchtvochtigheid.
- Dankzij de hoge waterafvoercapaciteit zorgt de LGR (Low Grain Refrigerant) luchtontvochtiger voor een extreem droge zone in de werkruimte en watermigratie naar de lucht vanaf alle oppervlakken. Ideaal voor waterschadeherstel en industriële toepassingen waar maximale luchtdroging vereist is.

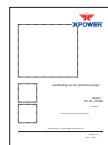
Inbegrepen artikelen



Luchtontvochtiger x 1

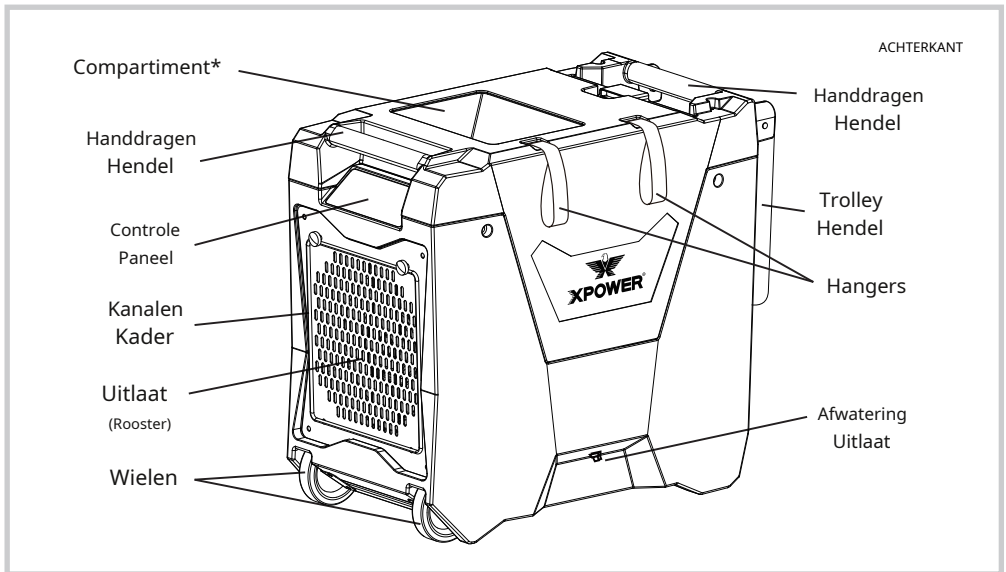
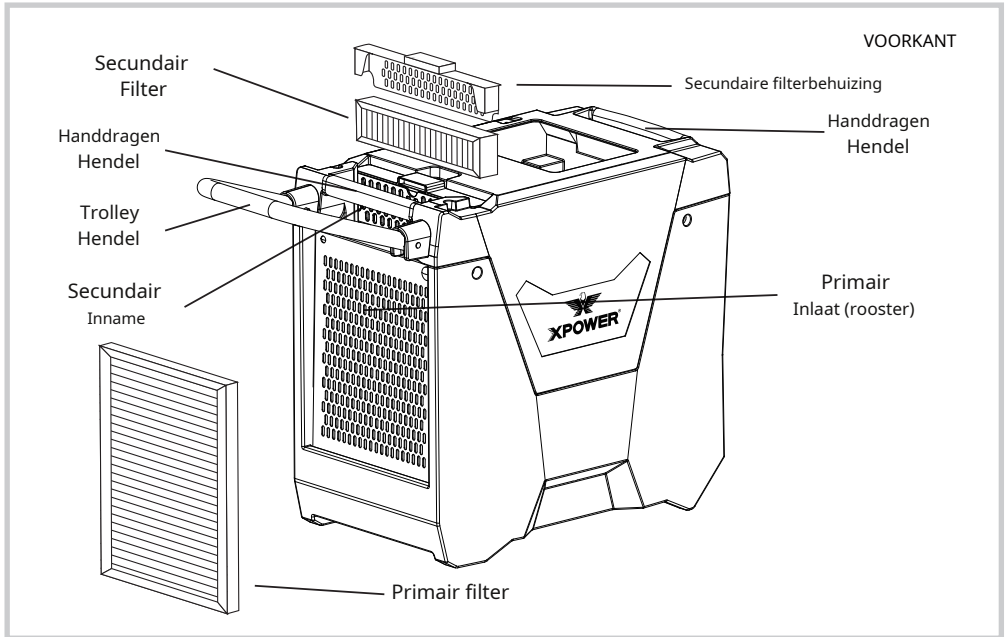


Afvoerslang x 1



Handleiding x 1

Onderdelenbeschrijving

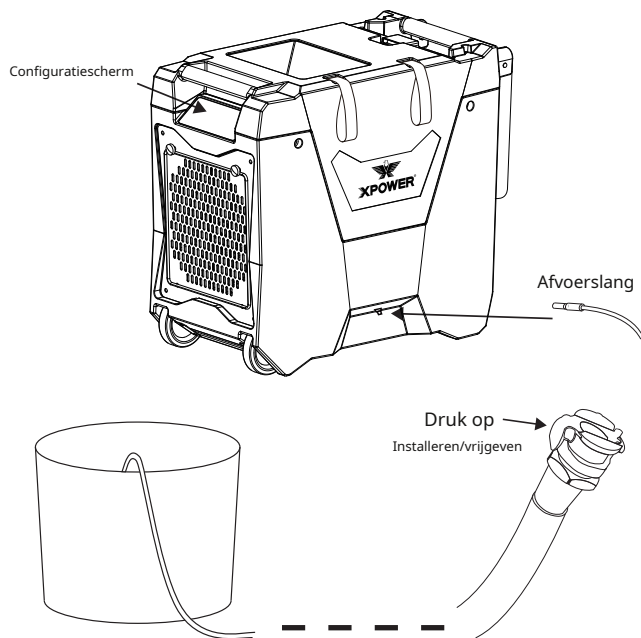


* Deze functies zijn niet van toepassing op alle modellen die in deze handleiding worden genoemd.

Installatie- en bedieningshandleiding

Een locatie selecteren (belangrijk)

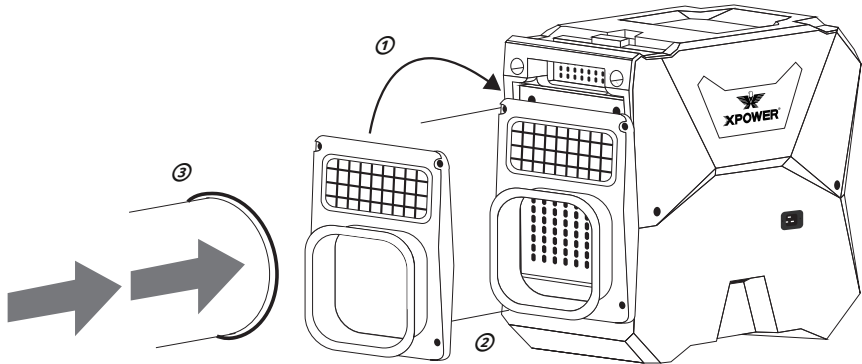
- **Positionering:**Voordat u de luchtontvochtiger gebruikt, plaatst u het apparaat **RECHTOP**. Laat het apparaat minimaal 1 uur voor gebruik afkoelen, zodat het koelmiddel kan stabiliseren. Als het apparaat tijdens het transport op zijn kant of ondersteboven heeft gelegen, zet het dan terug. **RECHTOP** minimaal 4 uur voor gebruik. De luchtontvochtiger moet op een koele, droge plaats worden geplaatst. **RECHTOP** tijdens gebruik op een vlakke ondergrond.
- **Omheind gebied:**Voor optimale efficiëntie moet de luchtontvochtiger in een afgesloten ruimte worden gebruikt. Houd alle deuren, ramen en andere buiteningen van de ruimte gesloten. Schakel de airconditioning uit.
- **Luchtcirculatie:**Het is aan te raden om te zorgen voor een constante, efficiënte luchtcirculatie in het gebied waar u gaat werken. U kunt dit bijvoorbeeld doen door een circulatiesysteem met XPOWER Air Mover-combinaties in te stellen.
- **Omgevingstemperatuur/vochtigheid:**De luchtontvochtiger is ontworpen voor gebruik in een omgeving met een temperatuur van 0,6 °C tot 40,6 °C en een relatieve luchtvochtigheid van 20% of hoger. De luchtontvochtiger functioneert mogelijk niet normaal of efficiënt als de kamertemperatuur en de luchtvochtigheid dit bereik overschrijden.
- **Netsnoer en afvoerslang:**Het netsnoer heeft een lengte van 3 meter en de afvoerslang heeft een lengte van 12 meter. Kies een locatie waar het netsnoer de stroombron kan bereiken en de afvoerslang het gewenste gebied kan bereiken. Plaats de afvoerslang niet hoger dan 5 meter boven het apparaat.
- **Inlaat- en uitlaatoriëntatie:**Let ook op de positie van de luchtinlaat en -uitlaat. Zorg ervoor dat de luchtstroom geen invloed heeft op objecten in de buurt van de luchtontvochtiger.
- **BELANGRIJK:**De effectiviteit van de luchtontvochtiger kan door verschillende factoren worden beïnvloed. Houd vochtige lucht uit de werkruimte en zorg voor voldoende luchtcirculatie in de afgesloten ruimte. Het kan ook nodig zijn om meerdere luchtontvochtigers te installeren voor grotere, afgesloten ruimtes.



- Sluit de afvoerslang aan op de afvoer van de machine.

- Het stopcontact van de machine is te vinden in de grafiek links.

- Zorg dat u een aparte bak hebt om het water op te vangen dat uit het andere uiteinde van de afvoerslang komt.

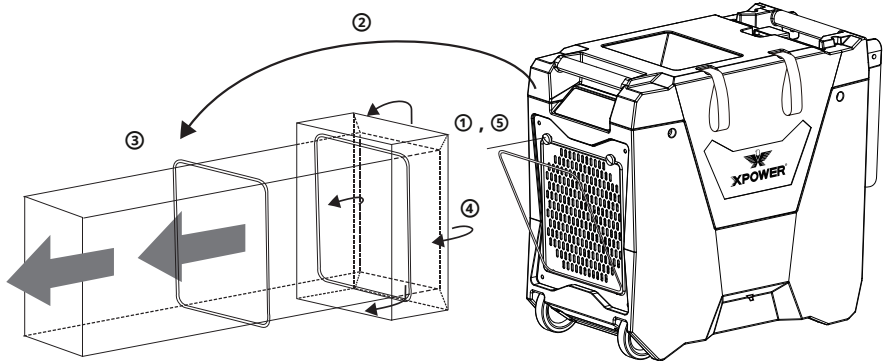


Inlaatkanalen*

- ① Installeer de inlaatadapter**.
- ② Draai de vier schroeven vast.
- ③ Sluit de luchtafvoerslang aan op de inlaatadapter.

* Alleen voor model XD-85LH.

** De inlaatadapter wordt apart verkocht.

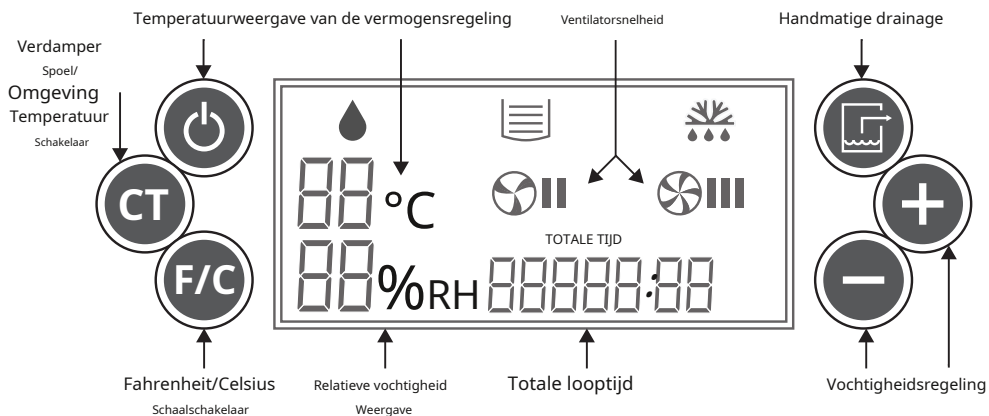


Uitlaatleiding (plat)

- ① Draai de twee schroeven los.
- ② Verwijder het kanaalframe.
- ③ Laat de luchtafvoerslang door het luchtafvoerframe lopen.
- ④ Draai de luchtafvoerslang om het frame heen naar achteren.
- ⑤ Plaats het kanaalframe terug en draai de twee schroeven vast.

Voor model XD-125Li:
Raadpleeg de Snelstartgids.

Voor model XD-85LH/XD-85L2:



Knoppen

Vermogensregeling

Druk om de luchtontvochtiger AAN of UIT te zetten.

Fahrenheit/Celsius-schaalschakelaar

Druk om te schakelen tussen de weergave van de temperatuur in Fahrenheit of Celsius.

Verdamperspiraal/omgevingstemperatuurschaalschakelaar

Druk om de weergave van de temperatuur van de verdampers of de omgeving.

Handmatige drainage

Druk om handmatig af te tappen. Het handmatig aftappen duurt 45 seconden. *Zie pagina 11: Drainage (belangrijk)*

Vochtigheidsregeling

Tik op "+"/"-" om de gewenste luchtvochtigheid in stappen van 1% te verhogen/verlagen.

Raak aan en houd vast om de waarde te verhogen/verlagen.

Instellen van de luchtvochtigheid met 5% per seconde. Het instelbare bereik is 30% tot 90%.

Informatie



Relatieve vochtigheidsweergave

Dit toont de relatieve luchtvochtigheid van de instelling of omgeving. Standaard wordt de luchtvochtigheid van de omgeving weergegeven. Bij het aanpassen van de luchtvochtigheid wordt de ingestelde luchtvochtigheid weergegeven en knippert. Vijf seconden na de laatste aanpassing wordt de luchtvochtigheid van de omgeving opnieuw weergegeven. *Zie pagina 8: Vochtigheidsregeling*

Temperatuurweergave **88°C**

Dit geeft de temperatuur van de verdamer of de omgeving weer (Zie pagina 8: *Verdamperspiraal/Omgevingstemperatuurschakelaar*). Wanneer in Celsius-schaal, °C zal verlicht zijn. In Fahrenheit-schaal, °C zal uitschakelen. Als de temperatuur wordt weergegeven hoger is dan 99 °F, wordt de schaal automatisch ingesteld op Celsius (Zie pagina 8: *Fahrenheit/Celsius-schaalschakelaar*).

Ventilatorsnelheid 

Hiermee wordt aangegeven of de machine op een laag toerental draait () of hoog () ventilatorsnelheid. De De luchtvochtigter regelt de ventilatorsnelheid op basis van de omgevingstemperatuur en de luchtvochtigheid.

Totaal aantal runsing Tijd **TOTALE TIJD 88888:88**

Dit toont de totale looptijd vanaf het eerste gebruik tot het huidige moment. De looptijd begint te tellen vanaf het moment dat het apparaat wordt ingeschakeld. De waarde kan niet worden gereset.

Indicatoren

Ontdooilampje 

Dit lampje geeft aan dat de de aporatorspoel of omgevingstemperatuur mogelijk is te laag. Vorst op de spoel begint te verschijnere verdamer De machine is nu klaar. e frosting.

Constante ontvochtiging **00%RH**

Bij een vochtigheidsinstelling van 30%, als de vochtigheidsregelknop "—" wordt ingedrukt, **00%** knippert op de vochtigheidsdisplay. Het apparaat schakelt over naar de constante ontvochtigingsmodus en stopt niet met ontvochtigen als de luchtvochtigheid in de omgeving verandert.

"OFF" Licht **OFF**

Dit lampje geeft aan dat het apparaat is aangesloten op een stroombron en nu is uitgeschakeld.

Ontvochtigingslig **ht** 

Wanneer dit lampje , het geeft aan knippert, is de machine nu repareren voor bezig met ontvochtigen. en dit licht blijft helder, het geeft aan dat het aan machine is nu het ontvochtigen is.

DokterA leeftijd Inindicator Licht 

Als dit li Als het lampje knippert, geeft dit machine is aan dat het drainageproces bezig is. dit licht sta ys helder, het geeft de watertank ik is vol.

Foutcodes **E2, E3, E4, E5**

Dit zijn foutcodes. Raadpleeg de handleiding voor probleemoplossing voor meer informatie.

Zet de luchtontvochtiger aan

Druk op de Power Control-knop om het apparaat in te schakelen. Mogelijk ziet u de Het ontvochtigingslampje knippert. Wacht tot 3 minuten (180 seconden) tot de het apparaat is opgestart.

Gebruikstijd registreren

- Noteer voor model XD-85LH/XD-85L2 het tijdstip waaraan de starttijd  rechts t na de machine start, als u de gebruikstijd wilt berekenen.
- Raadpleeg voor model XD-125Li de Snelstartgids.

Stel het gewenste vochtigheidsniveau in

- Tik op de knop voor vochtigheidsregeling om de luchtvochtigheid aan te passen. De standaardinstelling voor de luchtvochtigheid is 30%. Het instelbereik loopt van 30% tot 90% (Zie pagina 8: *Vochtigheidsregeling*). Het apparaat probeert de ingestelde luchtvochtigheidsgraad aan te passen en te handhaven.
- Voor model XD-85LH/XD-85L2, als u wilt dat het apparaat constant werkt, stelt u het vochtigheidsniveau in op 30% en drukt u vervolgens op "-" (Zie pagina 9: *Constante ontvochtiging*). Tik op "+" om de constante ontvochtigingsmodus te verlaten.
- Raadpleeg voor model XD-125Li de Snelstartgids om de constante ontvochtigingsmodus in of uit te schakelen.
- Als de luchtontvochtiger onbedoeld geen stroom meer krijgt, werkt deze bij het opnieuw inschakelen weer met de laatst bekende configuratie.

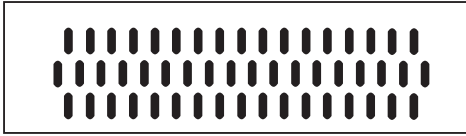
Ontvochtiging

- Wanneer het apparaat aan het ontvochtigen is, gaat het ontvochtigingslampje branden.
- Mogelijk ziet u het ontvochtigingslampje knipperen. Dit betekent dat de ontvochtiging tijdelijk wordt onderbroken of dat de luchtvochtigheid de ingestelde waarde heeft bereikt. Wacht tot het apparaat is opgestart of tot de luchtvochtigheid weer stijgt.
- De luchtontvochtiger regelt de ventilatorsnelheid op basis van de omgevingstemperatuur en de luchtvochtigheid.

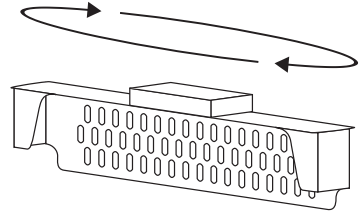
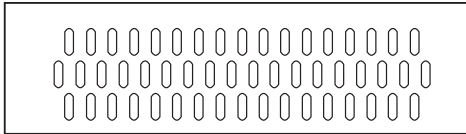
Ontdooien

- Wanneer de verdamper of de omgevingstemperatuur te laag is, kan er ijs op de verdamper ontstaan. Dit leidt tot een lagere ontvochtigingsefficiëntie. Het apparaat blijft ontdooien totdat de temperatuur weer normaal is.
- Wanneer het apparaat ontdooit, pauzeert het ontvochtigen. Het ontvochtigingslampje gaat uit en het ontdooilampje gaat aan.
- Schakel het apparaat niet uit tijdens het ontdooien.

Secundaire inlaat (geopend)



Secundaire inname (gesloten)



Secundaire filterbehuizing


⚠️ Belangrijk: Sluit de secundaire inlaat wanneer de omgevingstemperatuur onder de 20 °C daalt of in een verontreinigde omgeving voor een betere efficiëntie.

Om de secundaire inlaat te sluiten, verwijdert u de filterbehuizing, draait u deze en installeert u deze opnieuw.

Drainage (belangrijk)

- Druk op de knop voor handmatige afvoer om handmatig af te voeren. Dit duurt 45 seconden en stopt het ontvochtigings- of ontdooiproces niet.
- Als de watertank vol is of niet horizontaal staat, gaat het indicatielampje 'watertank vol' branden. Elk ontvochtigings- of ontdooiproces wordt onderbroken en het apparaat voert automatisch 45 seconden lang water af. Als de watertank daarna nog steeds vol is, wordt er een foutcode weergegeven (*Zie pagina 9: Foutcodes of pagina 14: Probleemoplossingsgids*).
- Wanneer de machine is uitgeschakeld, wordt het water automatisch 60 seconden lang afgevoerd. Wacht tot dit proces is voltooid.
- Til de afvoerslang niet hoger op dan 16 voet (5 m) boven de machine.

Bereken de gebruikstijd

- Voor model XD-85LH/XD-85L2, noteer de eindtijd  rechts t voor De machine schakelt uit. Vergelijk de begin- en eindtijd om de gebruikstijd te berekenen.
- Raadpleeg voor model XD-125Li de Snelstartgids.

Start je baan (vervolg)

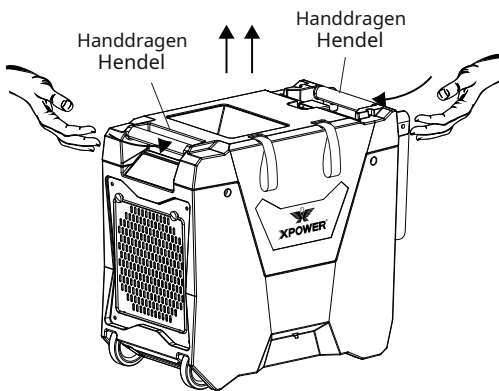
Schakel de luchtontvochtiger uit

Druk op de Power Control-knop om het apparaat uit te schakelen. Na het uitschakelen voert het apparaat automatisch 60 seconden lang water af. Wacht tot dit proces is voltooid.

Vervoer

Voordat u gaat transporteren, moet u altijd:

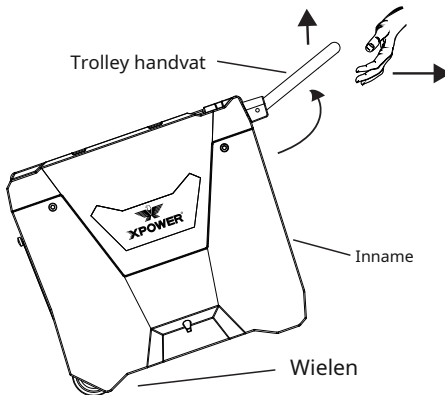
- Voer de afvoer handmatig uit. Anders kan er water morsen en tijdens het transport in de kernonderdelen van de machine terechtkomen. Dit kan ook de garantie doen vervallen.
- Koppel het apparaat los van de stroombron.
- Verwijder alle verlengsnoeren en demonteer het netsnoer en de afvoerslang.



Til met handgrepen

- Til de luchtontvochtiger op met behulp van de twee handgrepen aan de twee uiteinden aan de bovenkant.
- Houd rekening met het gewicht van de machine.

⚠AARSCHUWING: Gebruik de hanger niet als handvat.



Transport met trolleyhandgreep

- Til de luchtontvochtiger op de wielen met behulp van de handgreep van de trolley.
- Trek voor transport aan de handgreep van de trolley.

Gebruikersonderhoudsinstructies

Regelmatig onderhoud van dit apparaat wordt aanbevolen. Het niet opvolgen van de onderhoudsinstructies kan leiden tot defecten aan het apparaat en het vervallen van de garantie.

Voordat u onderhoud pleegt of het apparaat opbergt, moet u altijd het volgende doen:

- Een drainage handmatig verwerken.
- **Koppel het apparaat los van de stroombron.**
- Verwijder alle extensie-instellingen.

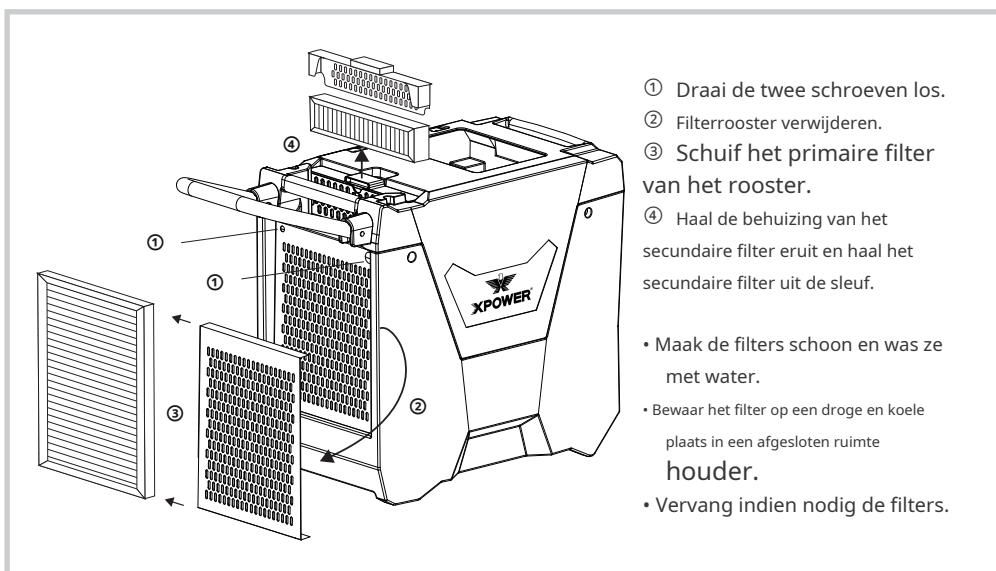
Maak het oppervlak schoon

- Gebruik een vochtige doek om het oppervlak van de behuizing af te vegen. Reinig het apparaat niet rechtstreeks met water.
- Maak de lamellen van de verdamper en de condensor niet zelf schoon.

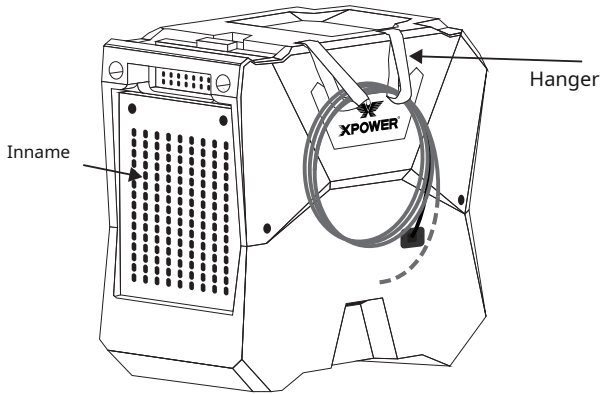
De machine opbergen

- Bewaar het apparaat op een droge en koele plaats binnenshuis, uit de buurt van direct zonlicht en chemicaliën. Ook moet het buiten het bereik van kinderen blijven.
- **BELANGRIJK:**Zorg ervoor dat de machine waterpas staat.
- Als u dit apparaat wilt stapelen, doe dit dan op de bovenkant en in dezelfde richting.
- Stapel niet meer dan drie exemplaren van dit apparaat op elkaar.

Filters bewaren of vervangen

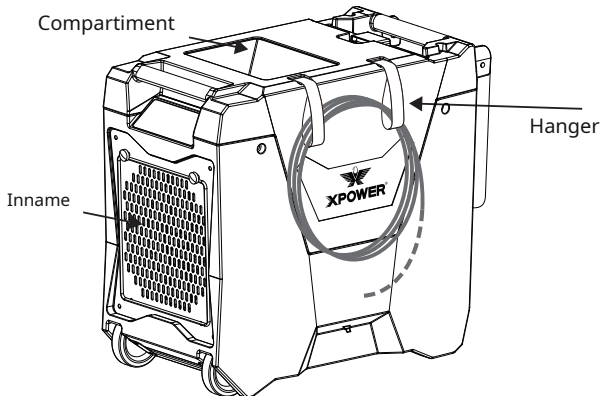


Organiseer het netsnoer en de afvoerslang



Voor XD-85LH:

- Verwijder de afvoerslang van de uitlaat van de machine.
- Open het klittenband op de hangers.
- Hang de afvoerslang en het netsnoer aan de hangers en sluit het klittenband.



Voor XD-85L2/XD-125Li:

- Verwijder de afvoerslang van de uitlaat van de machine.
- Open het klittenband op de hangers.
- Hang de afvoerslang aan de hangers en sluit het klittenband.
- Berg het netsnoer of de afvoerslang op in het compartiment.

PROBLEEM	MOGELIJKE OORZAAK	OPLOSSING
Luchtontvochtiger start niet	Geen elektriciteit.	Controleer of er stroom is.
	Het netsnoer is niet goed aangesloten.	Verwijder het netsnoer en sluit het opnieuw aan.
Luchtontvochtiger loopt maar vochtigheidsniveau doet niet afname	Het ontvochtigingssysteem bevindt zich in de opstartfase.	Wacht 3 minuten (180 seconden) totdat het ontvochtigingslampje stopt met knipperen.
	De luchtvochtigheid is te hoog ingesteld.	Verlaag de instelling voor de luchtvochtigheid.
	Het werkgebied is niet omheind.	Zorg ervoor dat het gebied goed is afgesloten.
	Er zijn andere bronnen van vochtigheid in de kamer.	Verwijder deze bronnen of wacht tot ze volledig verdampen.
	De luchtvochtigheid heeft het instelniveau bereikt.	Verlaag de instelling van de luchtvochtigheid, stel de kamer in op een constante ontvochtigingsmodus en wacht tot de luchtvochtigheid weer stijgt.
Luchtontvochtiger draait maar vochtigheidsniveau neemt niet af	De machine stond gekanteld en stond niet lang genoeg rechtop voor gebruik.	Plaats het apparaat rechtop op een vlakke ondergrond en wacht minimaal 4 uur voordat u het opnieuw gebruikt.
	Het luchtfilter of de luchtinlaat/-uitlaat is verstopt.	Verwijder de verstopping.
	De omgevingstemperatuur is te laag/hoog of de luchtvochtigheid is te laag.	De luchtontvochtiger is ontworpen voor gebruik in een omgeving met een temperatuur van 0,6 °C tot 40,6 °C en een relatieve luchtvochtigheid van 20% of hoger. Zorg ervoor dat de kamertemperatuur/-vochtigheid dit bereik niet overschrijdt.

PROBLEEM	MOGELIJKE OORZAAK	OPLOSSING
Water op de vloer	De afvoerslang zit los.	Draai de aansluiting van de afvoerslang vast.
Plotseling geluid	De machine start het afvoerproces.	De waterpomp kan tijdens het gebruik geluiden maken. Dit is een normaal geluid.

Foutcodes

MOGELIJKE OORZAAK	FOUTCODES		OPLOSSING
	XD-85LH, XD-85L2	XD-125Li	
Storing van de Bluetooth/ WiFi-functie	N.v.t.	E0	Neem contact op met XPOWER voor meer hulp.
Motor is geblokkeerd of functioneert niet.	E1 of E6	E9 of E10	Verwijder de blokkade of neem contact op met XPOWER voor meer hulp.
Defecte temperatuursensor.	E2	E2 of E12	De ontvochtiging werkt wel, maar u kunt de temperatuur/ luchtvochtigheid niet op het scherm zien. Neem contact op met XPOWER voor meer hulp.
Storing van de vochtigheidssensor.	E3	E1 of E11	
Storing van de waterpomp			Neem contact op met XPOWER voor meer hulp.
De machine staat niet waterpas.	E4	E3	Plaats het apparaat op een vlakke ondergrond.
De afvoerslang is verstopt.			Verwijder de verstopping.
Defect van de ontdooisensor.	E5	E4 of E5	De ontvochtiging werkt, maar ontdooit elk half uur 5 minuten. Neem contact op met XPOWER voor meer hulp.

Als het probleem niet is opgelost, neem dan contact op met XPOWER of andere door XPOWER geautoriseerde partijen voor verdere instructies.

Technische specificatie

MODELNUMMER	XD-85LH	XD-85L2	XD-125Li
Spanning / Frequentie	115 V~60 Hz		
Amperage	6,7 A		7,9 A
Bedrijfstemperatuur/ Relatieve vochtigheid Vereiste	33 °F - 105 °F (0,6 °C tot 40,6 °C) / 20% RV of hoger		
Nominale luchtstroom	180 CFM		420 CFM
Snelheidsregeling	Automatisch		
Waterverwijderingsrendement 105 °F (40,6 °C) / 20% RV	22 pinten (10,4 liter) per dag		55 pinten (26 l)/ dag
Waterverwijderingsrendement 80 °F (26,7 °C) / 60% RV	85 pinten (40 liter) per dag		125 pinten (59 l)/ dag
Waterverwijderingsrendement 90 °F (32,2 °C) / 90% RV	150 pinten (71 liter) per dag		220 pinten (104 L)/dag
Compartimentfunctie	Nee	Ja	
Tijdmeter	Tot 9999 uur en 50 minuten		Tot 99999 uren 59 minuten
Filtertype	Roestvrijstalen filter		
Snoerlengte	25 voet / 7,6 m	10 voet / 3,0 m	25 voet / 7,6 m
Lengte afvoerslang	40 voet / 12,0 m		
Eenheidsafmetingen (L) x (B) x (H)	13,1 x 31,5 x 22,6 inch / 33,3 x 80,1 x 57,5 cm	13,1 x 32,3 x 22,5 inch / 33,2 x 82,1 x 57,1 cm	25,0 x 17,6 x 18,7 inch / 63,6 x 44,6 x 47,4 cm
Eenheidsgewicht	71,0 lbs. / 32,2 kg	70,5 lbs. / 32,0 kg	88,2 lbs. / 40,0 kg
Veiligheids certificering	ETL/C-ETL		

Als uw product(en) hierboven niet vermeld staan, bezoek danwww.xpower.com voor meer informatie.

XPOWER Beperkte Garantie (VS)

1 JAAR BEPERKTE GARANTIE

Producten van het merk XPOWER die in de VS bij erkende distributeurs zijn gekocht, hebben een beperkte garantie van 1 jaar. Neem contact op met XPOWER om de garantie-informatie over uw product(en) te bevestigen.

Deze beperkte garantie dekt materiaal- en fabricagefouten in uw XPOWER-merkproducten, gekocht in de ALLEEN VS. Lokaal garantiebeleid (indien van toepassing) in uw land zal producten dekken die buiten de VS zijn gekocht



BELANGRIJK:

- (1) Vul de online garantieregistratie in voordat u het product gebruikt. Bezoek www.xpower.com/service-support/warranty-registration .
- (2) Deze beperkte garantie is van toepassing met een eigen geldigheidsduur. Neem contact op met XPOWER of bezoek www.xpower.com voor meer informatie.

De hieronder genoemde artikelen vallen niet onder de garantie:

- (1) Stroomkabel, filters of andere onderdelen die door XPOWER als “verbruiksartikelen” worden beschouwd.
- (2) Normale slijtage.
- (3) Problemen die, direct of indirect, naar eigen goeddunken van XPOWER, het gevolg zijn van:
 - (3.1) Externe oorzaken zoals een ongeval, misbruik, verkeerd gebruik of problemen met de elektrische stroomvoorziening.
 - (3.2) Demontage, onderhoud of wijziging niet geautoriseerd door XPOWER.
 - (3.3) Gebruik dat niet in overeenstemming is met de productinstructies zoals vermeld in de handleiding.
 - (3.4) Het niet opvolgen van de productinstructies of het ontbreken van het noodzakelijke onderhoud zoals vermeld in de gebruikershandleiding.

Probeer een of meer van de volgende oplossingen voordat u contact opneemt met XPOWER:

- (1) Raadpleeg deze gebruikershandleiding en volg de instructies in de handleiding voor probleemoplossing.
- (2) Toegang www.xpower.com voor meer advies en informatie die van pas kunnen komen bij het oplossen van uw problemen.

Als u extra hulp van XPOWER nodig hebt, neem dan contact met ons op:

- (1) E-mail info@xpower.com .
- (2) Bel de klantenservice van XPOWER US op 855-855-8868 of andere nummers die op www.xpower.com .
- (3) Bezoek het hoofdkantoor van XPOWER US op 668 S. 6th Ave., Stad van Industrie, CA 91746 of het meest recente adres dat op www.xpower.com .

Zorg ervoor dat u ook uw originele aankoopbewijs en de serienummers van uw product(en) bij de hand hebt wanneer u contact opneemt met XPOWER.

Als u de opdracht krijgt het apparaat te retourneren voor onderhoud of vervanging, doe dan het volgende:

- (1) Vraag een RMA-nummer (Return-Merchandise-Authorization) aan.
- (2) Gebruik de originele of een gelijkwaardige verpakking en betaal vooraf de verzendkosten op eigen kosten naar het door XPOWER opgegeven adres. Vermeld het RMA-nummer op het verzendlabel of de verpakking.
- (3) Neem alle originele onderdelen en componenten mee.

XPOWER inspecteert, beoordeelt en adviseert over de benodigde reparaties en eventuele bijbehorende kosten. Voor producten onder garantie betalen wij de verzendkosten voor het gerepareerde of vervangen product(en) als u een adres in de aaneengesloten Verenigde Staten gebruikt. Anders verzenden wij het product/de producten op uw eigen kosten.



XPOWER Manufacture, INC.

668 S. 6th Ave.,

Stad van Industrie, CA 91746 VS

www.xpower.com | 1-(855)-855-8868 | info@xpower.com

Lees en bewaar deze instructies
Lea y guarde estas instrucciones
Lisez et épargnez ces instructies